

CombiSteel catering equipment

Vacuüm Machine
7004.0045 Giant 52
7004.0050 Prime 240
7004.0055 Prime 285

Gebruikershandleiding



CONTENT

1	Voorwoord	5
2	Veiligheid.....	5
2.1	Overzicht van de gebruikte symbolen in deze handleiding	5
2.2	Pictogrammen op de machine	5
2.3	Algemene waarschuwingen	6
2.4	Waarschuwingen tijdens gebruik	7
2.5	Waarschuwingen voor het bedienend personeel	7
3	Inleiding	8
4	Beschrijving van de machine.....	9
4.1	Overzicht van de hoofdonderdelen	9
4.2	Beschrijving verpakkingsproces/machinefuncties	10
4.2.1	Verpakkingsproces/machinefuncties.....	10
4.2.2	Algemene functies.....	13
4.3	Sealsysteem.....	13
4.4	Vacuümpomp	14
4.5	Elektrische installatie	14
5	Installatie	16
5.1	Transporteren en plaatsen	16
5.2	Machine aansluiten.....	16
5.3	Vóór het eerste gebruik.....	17
6	Bediening.....	18
6.1	Bedieningselementen 10-programmabesturing	18
6.2	Bedieningselementen Advanced Control System (ACS)	19
6.2.1	Instellingen ACS wijzigen	20
6.2.2	Gegevens importeren/exporteren	22
6.2.3	Data log ID.....	22
6.2.3.1	Datalog ID instellen en gebruiken	22
6.2.3.2	Datalog exporteren	22
6.3	Machine opstarten	23
6.4	Verpakkingscyclus starten	24
6.5	Doorgaan naar de volgende stap van de cyclus	24
6.6	Een programma beëindigen	24
6.7	Programma-instellingen wijzigen	24
6.7.1	10-programmabesturing	24
6.7.1.1	Vacuüm	24
6.7.1.2	Vacuüm+ (optie).....	25
6.7.1.3	Gas (optie).....	25
6.7.1.4	Gas+ (optie).....	25
6.7.1.5	Liquid control (optie).....	26
6.7.1.6	Liquid control+ (optie).....	26
6.7.1.7	Rood vlees (optie)	26
6.7.1.8	Multicyclus vacuüm (optie).....	27
6.7.1.9	Seal.....	27
6.7.1.10	Soft-air	27
6.7.1.11	Extern vacuüm (optie)	28
6.7.1.12	Sluimerfunctie.....	28
6.7.2	Advanced Control System (ACS)	29
6.7.2.1	Functies	29
6.7.2.2	Vacuüm	29
6.7.2.3	Vacuüm+ (optie).....	30
6.7.2.4	Gas (optie).....	30
6.7.2.5	Gas+ (optie).....	30
6.7.2.6	Liquid Control (optie)	31
6.7.2.7	Liquid Control+ (optie)	31

6.7.2.8	Rood vlees (optie)	31
6.7.2.9	Stap vacuüm (optie)	32
6.7.2.10	Marinieren (optie)	32
6.7.2.11	Vermalsen (optie)	33
6.7.2.12	Seal	33
6.7.2.13	Soft-air	33
6.7.2.14	Extern vacuüm (optie)	33
6.7.2.15	Sluimerfunctie	34
6.7.2.16	Dealerinformatie	34
6.8	Richtlijn voor functiewaarden	34
6.9	Printer (alleen ACS)	37
6.9.1	Een printer aansluiten	37
6.9.2	Een label maken	37
7	Onderhoud	38
7.1	Onderhoudsschema	38
7.2	Machine reinigen	39
7.3	Pompreinigingsprogramma uitvoeren	39
7.4	Olie verwijderen, olie toevoegen	39
7.5	Olienevelfilter vervangen	39
7.5.1	Pomp 40-300 m ³	40
7.6	De sealdraad vervangen	40
7.7	Het siliconenrubber van de siliconenhouders vervangen	42
7.8	Dekselrubber vervangen	43
7.9	Dekselveren inspecteren	43
8	Probleemoplossing	44
9	Garantievoorwaarden	46
9.1	Aansprakelijkheid	46
10	Afvoer	46
11	Bijlagen	47
11.1	Technische gegevens	47
11.1.1	Technische gegevens Giant	47
11.1.2	Technische gegevens Prime	48
11.2	Voorbeeldprogramma's	50
11.3	Logboek	52
11.4	Een printerrol vervangen	53
11.5	De printer uitlijnen	54



- De machine is niet geschikt voor het verpakken van giftige, bijtende, irriterende of explosiegevaarlijke materialen.
- Alle personen die verantwoordelijk zijn voor de bediening moeten minimaal de hoofdstukken over bediening en veiligheid van deze bedieningsinstructies volledig lezen en begrijpen.
- Alle personen die verantwoordelijk zijn voor montage, installatie, onderhoud en/of reparatie moeten al deze bedieningsinstructies lezen en begrijpen.
- De gebruiker is verantwoordelijk voor de interpretatie en het gebruik van deze handleiding in alle omstandigheden. Neem contact op met de eigenaar of de leidinggevende in het geval van vragen of twijfels over de juiste interpretatie.
- Deze handleiding moet in de buurt van de machine bewaard worden en moet binnen handbereik zijn voor de gebruikers.
- Alle belangrijke onderhoudswerkzaamheden, aanpassingen aan de machine en opmerkingen moeten bijgehouden worden in een logboek. Zie *Logboek* op pagina 52.
- Wijzigingen aan de installatie/machine zijn niet toegestaan zonder voorafgaande schriftelijke goedkeuring van de leverancier.
- Neem contact op met de leverancier voor speciale onderhoudswerkzaamheden die niet opgenomen zijn in deze handleiding.
- Voldoe te allen tijde aan de veiligheidseisen, zoals aangegeven in *Veiligheid* op pagina 5.
- De correcte bediening en veiligheid van het systeem kunnen alleen gegarandeerd worden indien het aanbevolen onderhoud op tijd en juist wordt uitgevoerd.
- Illustraties kunnen afwijken van uw machine.

1 Voorwoord

Dit is de handleiding van uw Combisteeel vacuümverpakkingsmachine. Deze handleiding is bedoeld voor iedereen die met de machine werkt of er onderhoud aan pleegt.

Deze handleiding bevat informatie en aanwijzingen voor installatie, bediening en onderhoud van de machine. Wij adviseren u deze handleiding voor gebruik zorgvuldig door te lezen en de procedures en instructies strikt op te volgen. Zo zorgt u ervoor dat u het beste uit de machine haalt en dat mogelijke ongelukken en ernstig letsel worden voorkomen.

2 Veiligheid

Uw vacuümverpakkingsmachine is zorgvuldig ontworpen en vakkundig gebouwd om er veilig mee te werken. De EG-verklaring bevestigt dat. Er zijn echter altijd nog gevaren en veiligheidsrisico's die niet kunnen worden uitgesloten. De gebruiksfuncties van de machine en de bediening door de gebruiker brengen deze gevaren en risico's met zich mee. Dit hoofdstuk gaat over veiligheidsinstructies en voorzorgsmaatregelen, hoe u daarop wordt geattendeerd en waaraan de gebruiker moet voldoen. Het is heel erg belangrijk dat u de veiligheidsinstructies en –voorschriften goed kent en ze onder alle omstandigheden in acht neemt!

2.1 Overzicht van de gebruikte symbolen in deze handleiding

Voor alle handelingen waarbij de veiligheid van de gebruiker en/of technicus in het geding is en waarbij voorzichtigheid geboden is, worden de volgende symbolen gebruikt.



Dit symbool geeft inzicht of biedt tips om bepaalde handelingen gemakkelijker en eenvoudiger uit te voeren.



Dit symbool waarschuwt voor gevaarlijke situaties die mogelijk leiden tot beschadigingen aan de machine of persoonlijk letsel.



Dit symbool waarschuwt voor hoog voltage.

2.2 Pictogrammen op de machine

Er zijn pictogrammen en waarschuwingen op de machine aangebracht om gebruikers te wijzen op mogelijk aanwezige risico's.



Waarschuwingsteken "Hoog voltage"
• Bevindt zich aan de achterzijde van de machine



Waarschuwingsteken "Hitte"
• Bevindt zich op de sealbalken en op de vacuümpomp

Waarschuwingsteken "Gasaansluiting" (optie)



Verboden om zuurstof aan de sluiten
• Bevindt zich aan de achterzijde van de machine

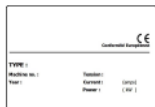


Waarschuwingsteken "Gasaansluiting" (optie)
Maximaal toegestane gasdruk van begassingsaansluiting
• Bevindt zich aan de achterzijde van de machine



Waarschuwingsteken "Sealdrukaansluiting" (optie)
Maximaal toegestane gasdruk van begassingsaansluiting

- Bevindt zich aan de achterzijde van de machine



Typeplaat

- Bevindt zich aan de achterzijde van de machine



Controleer regelmatig of de pictogrammen en markeringen nog steeds duidelijk herkenbaar en leesbaar zijn. Vervang ze indien dit niet langer het geval is.

2.3 Algemene waarschuwingen



- Alle personen die verantwoordelijk zijn voor de bediening van deze machine, moeten minimaal de hoofdstukken *Veiligheid* op pagina 5 en *Bediening* op pagina 18 volledig lezen en begrijpen.
- Het niet opvolgen of negeren van de veiligheidsinstructies kan leiden tot ernstig letsel.
- Verpak nooit producten die door vacuüm beschadigd kunnen raken.
- Vacumeer nooit levende dieren.
- De garantie en/of aansprakelijkheid vervalt indien er schade ontstaat door reparaties en/of wijzigingen die niet geautoriseerd zijn door de leverancier of door een van zijn distributeurs.
- Neem in geval van storingen contact op met de leverancier.
- Hogedrukreiniging is niet toegestaan. Dit kan schade veroorzaken aan de elektronica en andere onderdelen.
- Voorkom dat er water binnendringt via de beluchtingsinlaat van de kamer of via de afblaasopening van de pomp. Dit veroorzaakt onomkeerbare schade aan de pomp.
- De werkruimte rondom de machine moet veilig zijn. De eigenaar van de machine dient de vereiste voorzorgsmaatregelen te nemen om de machine veilig te kunnen bedienen.
- Het is verboden om de machine te starten in een omgeving met explosiegevaar.
- De machine is zodanig ontworpen dat productie veilig is onder normale omgevingsomstandigheden.
- De eigenaar van de machine moet controleren of de instructies in deze handleiding ook daadwerkelijk worden opgevolgd.
- De aanwezige beveiligingen mogen niet worden verwijderd.
- De correcte bediening en veiligheid van het systeem kunnen alleen gegarandeerd worden indien het aanbevolen onderhoud op tijd en juist wordt uitgevoerd.
- Als er werkzaamheden uitgevoerd moeten worden aan de machine, moet deze losgekoppeld en geblokkeerd worden van de stroomvoorziening en, indien van toepassing, van de lucht- en gastoevoer.



- Werk aan de elektrische installatie mag uitsluitend uitgevoerd worden door een technisch expert.
- Verzeker door interne procedures en toezicht dat alle toepasselijke stroomvoorzieningen zijn afgesloten.
- De machine mag niet gebruikt worden tijdens reiniging, inspectie, reparatie en onderhoud en moet van de elektrische voeding losgekoppeld worden met behulp van de stekker.
- Voer nooit laswerkzaamheden uit aan de machine zonder de kabelverbinding naar de elektrische componenten eerst los te koppelen.
- Gebruik nooit de stroomvoorziening van de besturingskast om andere machines aan te sluiten.
- Alle elektrische verbindingen moeten volgens het bedradingschema op de terminalstrips aangesloten zijn.

2.4 Waarschuwingen tijdens gebruik



- Controleer alvorens de machine op te starten of er geen werk wordt uitgevoerd aan de installatie en of de machine klaar is voor gebruik.
- Onbevoegde personen mogen de machine niet bedienen. Dit dient door de machinebediener(s) gecontroleerd te worden.
- Neem onmiddellijk contact op met de servicemonteur van uw technische afdeling of dealer als er mogelijk iets niet in orde is, zoals ongebruikelijke trillingen of ongebruikelijk geluid.
- Onderdelen van het sealsysteem kunnen hoge temperaturen bereiken. Aanraking met deze onderdelen kan letsel veroorzaken.

2.5 Waarschuwingen voor het bedienend personeel



- Bedienend personeel moet 18 jaar of ouder zijn.
- Alleen personen die hiervoor geautoriseerd zijn, mogen werkzaamheden uitvoeren met of aan de machine.
- Personeel mag uitsluitend werk uitvoeren waarvoor het is opgeleid. Dit geldt voor onderhoudswerkzaamheden en normaal gebruik.
- De machine mag uitsluitend worden bediend door getraind personeel.
- Het bedienend personeel moet bekend zijn met alle situaties, zodat in geval van nood snel en effectief actie ondernomen kan worden.
- Indien een bedienend medewerker fouten of risico's opmerkt of het niet eens is met veiligheidsmaatregelen, moet dit gemeld worden bij de eigenaar of leidinggevende.
- Veiligheidsschoenen zijn verplicht.
- Geschikte werkkleding is verplicht.
- Iedereen dient de veiligheidsvoorschriften op te volgen, anders kan men een gevaar vormen voor zichzelf en voor anderen. Volg de werkinstructies altijd strikt op.

3 Inleiding

Combisteel BV is leverancier van ultramoderne vacuümverpakkingsmachines. Onze machines zijn ontwikkeld en geproduceerd volgens de hoogste eisen. Ze combineren een strak gebouwd en functioneel ontwerp met optimaal bedieningsgemak en een lange levensduur. Na montage van de stekker is het slechts een kwestie van 'plug & pack'. Het slimme ontwerp verzekert dat de hygiënische normen te allen tijde worden gehandhaafd.

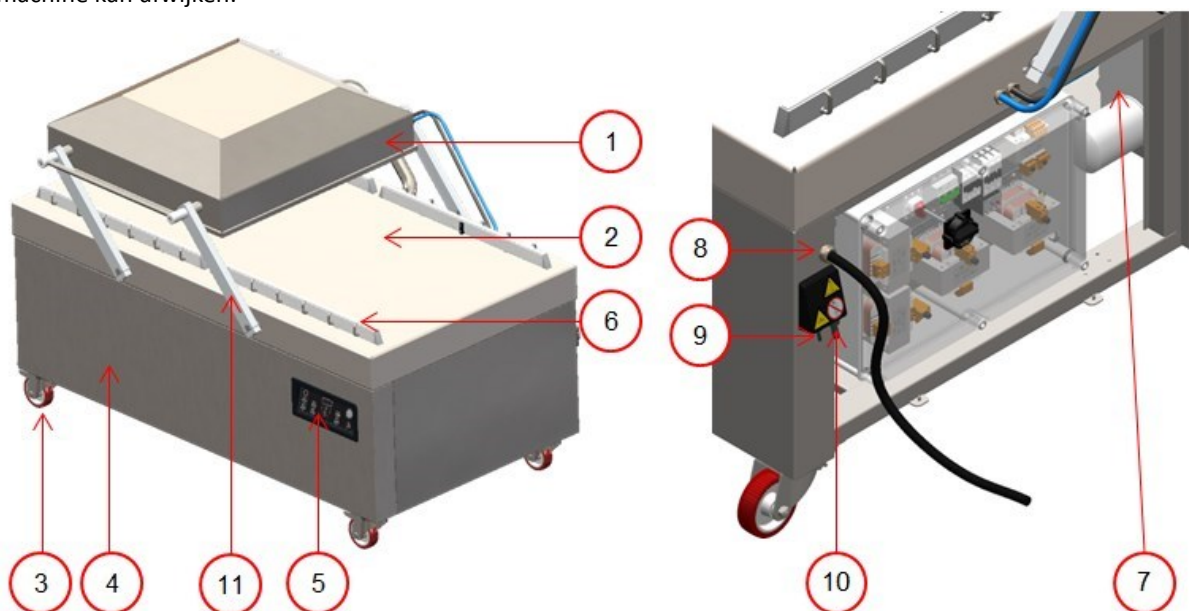
De Giant- en Prime-serie bestaat uit tafelmodellen met diverse mogelijkheden en toepasbaarheden. Deze machines beschikken over meerdere programma's en opties voor de optimale verpakking.

4 Beschrijving van de machine

Dit hoofdstuk geeft een overzicht van de belangrijkste onderdelen en functies. Indien er gedetailleerdere informatie beschikbaar is in deze handleiding, dan wordt u doorverwezen naar de specifieke secties.

4.1 Overzicht van de hoofdonderdelen

De onderstaande afbeelding geeft de belangrijkste onderdelen van het systeem aan. De uitvoering van uw machine kan afwijken.



Figuur 1: Overzicht van de hoofdonderdelen

1. Deksel

Het deksel sluit de vacuümkamer af tijdens het vacuüm trekken. In het deksel is een dekselrubber gemonteerd dat zorgt voor de afdichting. Bij machines met twee vacuümkamers kan het deksel handmatig van positie 1 naar positie 2 bewogen worden. Bij deze machines zijn de sealbalken en de aanzuigopening voor het vacuüm in het deksel opgenomen.

2. Vacuümkamer

De te verpakken producten worden op de werkplaat gelegd met de openingen van de vacuümzakken op de sealpositie. Bij machines met twee vacuümkamers kan men tijdens het vacuüm trekken en sealen op de vrije werkplaat de reeds verpakte producten wegnemen en nieuwe producten klaar leggen.

3. Zwenkwiel met rem

De machines zijn voorzien van vier zwenkwielen met rem. Hierdoor is het mogelijk om de machine eenvoudig naar een andere plek te verplaatsen.

4. Machinebehuizing

De machinebehuizing bevat alle componenten die nodig zijn voor het functioneren van de machine.

5. Bedieningspaneel

Hiermee kunnen de beschikbare besturingsfuncties bediend worden. Afhankelijk van uw uitvoering beschikt uw machine over 10-programmabesturing of het Advanced Control System (ACS).

6. Sealsysteem

In de kamer zijn, afhankelijk van de uitvoering, één, twee of drie sealbalken gemonteerd. Hiermee wordt de vacuümzak gesloten.

7. Vacuümpomp

De vacuümpomp creëert het vacuüm.

8. Stroomaansluiting en kabel

Hiermee wordt de machine aangesloten op de stroomvoorziening. De machine wordt geleverd zonder stekker.

9. Begassingsaansluiting (optie)

Na het vacuüm trekken wordt er een gas in de verpakking geïnjecteerd zodat er een gemodificeerde atmosfeer ontstaat om de vorm van het product te beschermen of de houdbaarheid van het product te verlengen.

10. Sealdrukaansluiting (optioneel)

Waar de standaardversie gebruikmaakt van atmosferische druk om de sealbalk op de vacuümpomp te drukken tijdens het afdichten, is het mogelijk (optioneel) een externe bron aan te sluiten om een hogere sealdruk te verkrijgen.

4.2 Beschrijving verpakkingsproces/machinefuncties

Dit hoofdstuk geeft u een overzicht van het verpakkingsproces en de beschikbare machinefuncties.





Voor de functies Liquid Control (en Liquid Control+), Gas (en Gas+), 1-2 Trenn seal en Soft-air moeten specifieke onderdelen in uw machine geïnstalleerd zijn alvorens deze geactiveerd kunnen worden. Neem contact op met uw leverancier voor meer details.












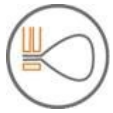

Zie *Programma-instellingen wijzigen* op pagina 24 voor informatie over het instellen van de parameters op de correcte waarden.

4.2.1 Verpakkingsproces/machinefuncties





Dit hoofdstuk beschrijft het verpakkingsproces en de machinefuncties. Zie *Bediening* op pagina 18 voor het uitvoeren van de specifieke stappen van de procedure.

Stap	Procesfase	Bediening
1.	Vorbereiden	De bediener doet het product in een vacuümpomp en plaatst deze op de werkplaat met de opening op de sealpositie.
2.	Vacuümtrekken	Het vacuümpomp wordt gestart door het deksel te sluiten. Afhankelijk van de opties die u hebt gekozen voor uw machine en het product dat u verpakt, zijn de volgende functies beschikbaar:
	Vacuüm 	Tijdens de cyclus wordt de lucht uit de kamer verwijderd tot de ingestelde tijd of druk bereikt is, afhankelijk van de gekozen uitvoering. Vacuüm trekken tot een ingestelde waarde is alleen mogelijk met een sensorbesturing (optioneel voor 10-programmabesturing. Deze waarde kan ingesteld worden in %. Het percentage geeft de diepte van het vacuüm aan. De druk van de buitenlucht is hierbij 0%. Bij het Advanced Control System (ACS) wordt de waarde in procenten, mbar of hPa weergegeven.
	Vacuüm+ 	Vacuüm+ is alleen beschikbaar indien het vacuümpercentage is ingesteld op maximaal. Vacuüm+ is een optie die het vacuümpomp voortzet met extra tijd, om de mogelijkheid te creëren eventuele lucht die gevangen zit in het product, te laten ontsnappen. Vacuüm+ is alleen mogelijk in combinatie met sensorbesturing.

<p>Gas (optie)</p> 	<p>Na het vacuümtrekken wordt er een gas in de verpakking geïnjecteerd zodat er een gemodificeerde atmosfeer ontstaat om de vorm van het product te beschermen of de houdbaarheid van het product te verlengen. De waarde van de gasfunctie kan, afhankelijk van het type besturing, worden ingevoerd in %, mbar of hPa of tijd.</p>
<p>Gas+ (optie)</p> 	<p>Gas+ is een optie die het injecteren van gas voortzet tijdens het sluiten van de balken om de hoeveelheid gas in de verpakking te vergroten. Zie <i>Gas+ (optie)</i> op pagina 25.</p>
<p>Liquid Control (optie)</p> 	<p>Liquid Control is alleen beschikbaar met de optionele Liquid Control-sensor.</p> <p>Bij de optie Liquid Control wordt het systeem bestuurd door een zeer gevoelige sensor. De sensor is in staat om het moment te detecteren dat vloeistoffen uit het product of het product zelf beginnen te verdampen (koken). Op dat moment schakelt het systeem over naar de volgende stap in het proces. Hierdoor wordt voorkomen dat het product uitdroogt, gewicht verliest en/of uit de vacuümszak spat en zodoende de afdichting, de kamer en de olie in de pomp vervuilt.</p> <p>Zie <i>Liquid Control (optie)</i> op pagina 26.</p>
<p>Liquid Control+ (optie)</p> 	<p>Liquid Control+ is alleen beschikbaar met de optie Liquid Control.</p> <p>De functie Liquid Control+ stelt u in staat om gedurende een bepaalde tijd door te gaan met het vacuümp proces nadat het verdampingsmoment bereikt is.</p>
<p>Rood vlees (optie)</p> 	<p>Deze functie is speciaal ontworpen voor het verpakken van vers vlees. Het wordt toegevoegd aan de normale vacuümfunctie om ontgassen van het product tijdens en na de sealfase te voorkomen. Dit ontgassen kan luchtbellen in de verpakking veroorzaken. Zie <i>Rood vlees (optie)</i> op pagina 26.</p>
<p>Stap vacuüm (optie)</p> 	<p>Deze functie is alleen beschikbaar in machines met het Advanced Control System (ACS).</p> <p>Stap vacuüm maakt het mogelijk om het vacuüm trekken af te wisselen met pauzes, zodat de in een product ingesloten lucht gelegenheid krijgt om uit het binnenste te ontsnappen. In totaal kunnen maximaal 5 stappen worden geprogrammeerd.</p>
<p>Multicyclus vacuüm (optie)</p> 	<p>Deze functie is alleen beschikbaar in machines met 10-programma-besturing. Zie <i>10-programmabesturing</i> op pagina 18.</p> <p>Met multicyclus vacuüm kan stapsgewijs vacuüm worden getrokken en gas geïnjecteerd. Hiermee wordt het zuurstofgehalte nog extra verlaagd.</p>

	<p>Marineren (optie)</p> 	<p>Deze functie is alleen beschikbaar in machines met het Advanced Control System (ACS).</p> <p>Deze functie is speciaal ontworpen om het marineren van een product te kunnen versnellen. In dit programma kunnen maximaal 5 vacuümstappen worden gedefinieerd met tussentijdse beluchtingsstappen.</p> <p>De vacuümstappen hebben een vaste vacuümwaarde van 80%, behalve de laatste. De laatste vacuümstap heeft een instelbare waarde tot maximaal 99,8%. Daarbij is ook een instelling van Vacuüm+ mogelijk. De tussenliggende beluchtingsstappen hebben een vaste waarde van 40%. Na de laatste stap wordt geseald.</p> <p>Liquid Control: Het is mogelijk om ook Liquid Control te activeren. Deze functie loopt dan alleen mee in de laatste vacuümstap. Als men bijvoorbeeld 3 vacuümstappen definieert, loopt Liquid Control mee in de derde stap. Ook hier is Vacuüm+ mogelijk, maar dit wordt dan een Liquid Control+-instelling in 0,1 sec. met een max. van 5,0 sec.</p>
	<p>Vermalsen (optie)</p> 	<p>Deze functie is alleen beschikbaar in machines met het Advanced Control System (ACS).</p> <p>Deze functie is ontworpen om de kamer gedurende een bepaalde tijd op een vooraf bepaald vacuümniveau te houden. Dit gebeurt om een product mals te maken of te laten ontgassen.</p> <p>Tijdens de cyclus zal de lucht uit de kamer worden gezogen totdat de vooraf ingestelde waarde is bereikt. Als deze waarde is bereikt, zal de kamer gedurende de vooraf ingestelde tijd op dit vacuümniveau blijven.</p>
<p>3.</p>	<p>Sealen</p> 	<p>De sealbalken worden tegen de vacuümzak gedrukt en smelten de zak dicht.</p> <p>Tijdens het afdichten wordt het materiaal van de vacuümzak verwarmd en samengedrukt om een hermetische afdichting te vormen. De functie wordt geprogrammeerd in seconden.</p> <p>Als optie is een snijdraad beschikbaar. Het doel van de snijdraad is om overtollige folie te verwijderen. Afhankelijk van de gekozen uitvoering wordt de snijdraad tegelijk met, of onafhankelijk van, de smeltdraad aangestuurd (1-2 Trenn seal).</p>
<p>4.</p>	<p>Beluchten</p> <p>Soft-air</p> 	<p>Het vacuüm wordt verwijderd uit de vacuümkamer door lucht binnen te laten in de kamer.</p> <p>Hiermee is het mogelijk om lucht van buiten langzaam de kamer in te laten, zodat de vacuümzak zichzelf langzaam rondom het product vormt. Zo wordt voorkomen dat scherpe randjes aan het product door de folie prikken en er lekken ontstaan.</p>
<p>5.</p>	<p>Vacuümkamer openen</p>	<p>Het deksel gaat open.</p>
<p>6.</p>	<p>Product verwijderen</p>	<p>De bediener kan het verpakte product wegnemen van de werkplaat.</p>

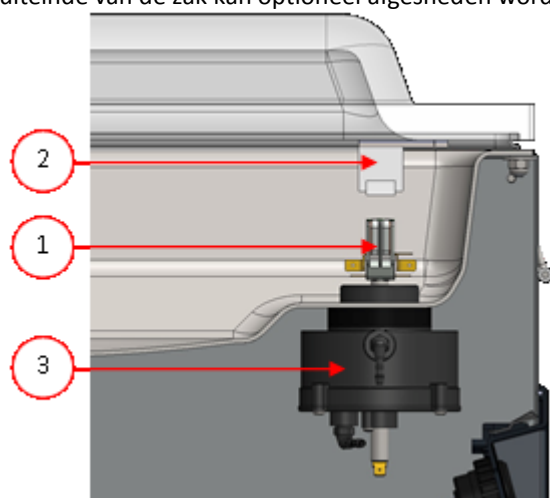
4.2.2 Algemene functies

Functie	Pictogram	Bediening
Reiniging van de oliepomp		<p>Het pompreinigingsprogramma zorgt voor een goede spoeling van de pomp. Tijdens het programma bereiken de pomp en de olie de bedrijfstemperatuur, zodat de olie en het vocht gescheiden worden en eventuele vervuiling gefilterd wordt. De hoge temperatuur zorgt ervoor dat vocht in de pomp verdampt, waardoor het risico van corrosie wordt verminderd.</p> <p>De mogelijkheden voor het instellen van de vacuümwaarde zijn gelijk aan het standaard vacuüm trekken (zie <i>Extern vacuüm (optie)</i> op pagina 28 voor 10-programmabesturing of <i>Extern vacuüm (optie)</i> op pagina 33) voor ACS-besturing).</p>
Sluimerfunctie		De Sluimerfunctie schakelt de machine na een bepaalde tijd uit. De standaardinstelling is 10 minuten. Indien u deze tijd wilt wijzigen, dient u contact op te nemen met uw leverancier.
Menu		Dit menu is beschikbaar in machines met ACS-besturing. Het menu wordt gebruikt om de machine-instellingen, zoals taal en afdrukopties, te wijzigen.
Printen		<p>Deze functie is beschikbaar in machines met ACS-besturing.</p> <p>Met deze functie kunnen één of meerdere labels per cyclus worden gemaakt die op de verpakking kunnen worden geplakt.</p> <p>De volgende gegevens kunnen op het label worden vermeld: naam van de producent, naam van het product, productiedatum, houdbaarheid, bereikt vacuüm, initialen van de gebruiker, aanbevolen bewaartemperatuur en een infoveld (voor bijvoorbeeld het gebruikte gas).</p>
Extern vacuüm		<p>Deze functie is beschikbaar als optie, afhankelijk van het machinetype.</p> <p>Met deze functie kunnen speciale voedingsverpakkingen buiten de machine vacuüm worden getrokken.</p>

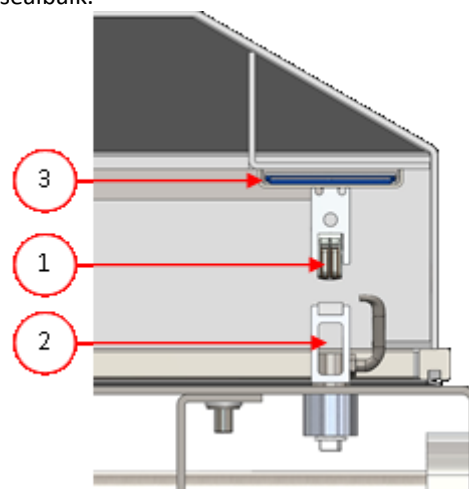
4.3 Sealsysteem

Het sealsysteem sluit de opening(en) van de zak om het vacuüm en/of gas in de zak te behouden.

Het uiteinde van de zak kan optioneel afgesneden worden door de sealbalk.



Figuur 2: Overzicht van het sealsysteem (incl. sealcilinder)



Figuur 3: Overzicht van het sealsysteem (met sealzak)

1. Sealbalk

De sealbalk bestaat uit de volgende onderdelen:

- Sealdraden: tijdens het sealen worden de sealdraden gedurende een bepaalde tijd verwarmd waardoor de zijden van de vacuümzak samen smelten.
- Snijdraden (optie): Een snijdraad wordt dusdanig verwarmd dat de folie van de zak gedeeltelijk doorsmelt zodat de uitstekende flappen van de vacuümzak eenvoudig kunnen worden afgescheurd.
- Teflon-tape: seal- en snijdraden worden bedekt met Teflon-tape om te voorkomen dat de zak aan de sealbalk blijft plakken.

Raadpleeg *De sealdraad vervangen* op pagina 40 voor gedetailleerde informatie over onderhoud.

2. Siliconenhouder

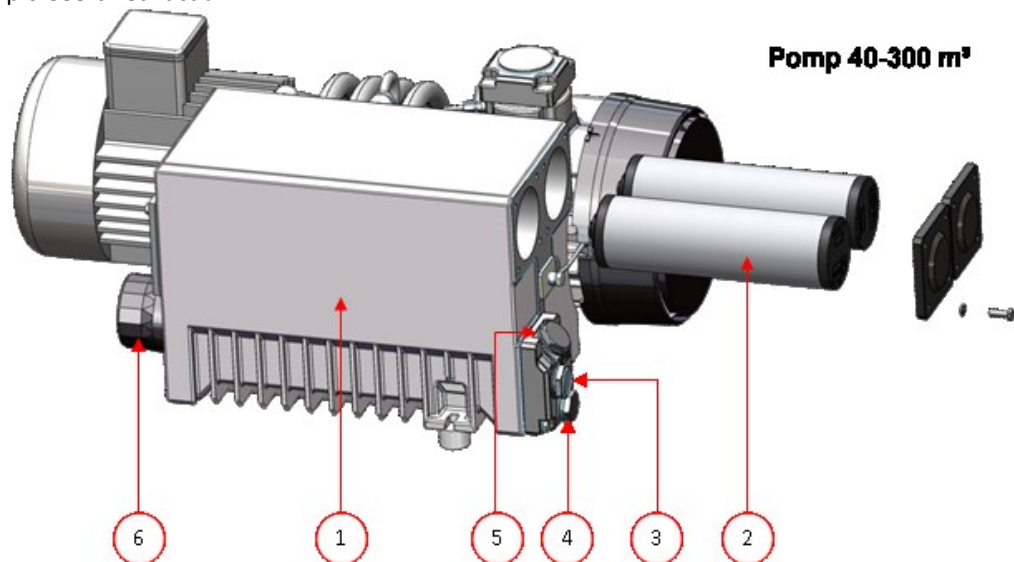
Tegenover elke sealbalk bevindt zich een siliconenhouder die zorgt voor tegendruk op de cilinders (*Het siliconenrubber van de siliconenhouders vervangen* op pagina 42).

3. Sealmechanisme

De sealbalken worden op de vacuümzak gedrukt met gebruik van de balgen of cilinders. Door de inlaat van de blaasbalg of cilinders te verbinden met de atmosferische druk buiten, drukken deze de sealbalk op de zak. Extra sealdruk (optioneel) kan, afhankelijk van het model dat u hebt, gebruikt worden indien extra aandrukkracht nodig is. Zie *Technische gegevens* op pagina 47 en *Machine aansluiten* op pagina 16 voor meer informatie.

4.4 Vacuümpomp

De vacuümpomp creëert het vacuüm.



Figuur 3: Overzicht van de pomp

1. **Vacuümpomp** - Creëert het vacuüm voor het proces.
2. **Olienevelfilter** - Filtert de lucht door oliedampen af te vangen.
3. **Oliekijkglas** - Geeft het maximale en het minimale olieniveau van de vacuümpomp aan.
4. **Olieaftapplug** - Als de olieaftapplug wordt verwijderd, kan de olie worden afgetapt.
5. **Olievulplug** - Als de olievulplug wordt verwijderd, kan olie worden bijgevuld.
6. **Oliefilter** - Filtert de olie.

4.5 Elektrische installatie

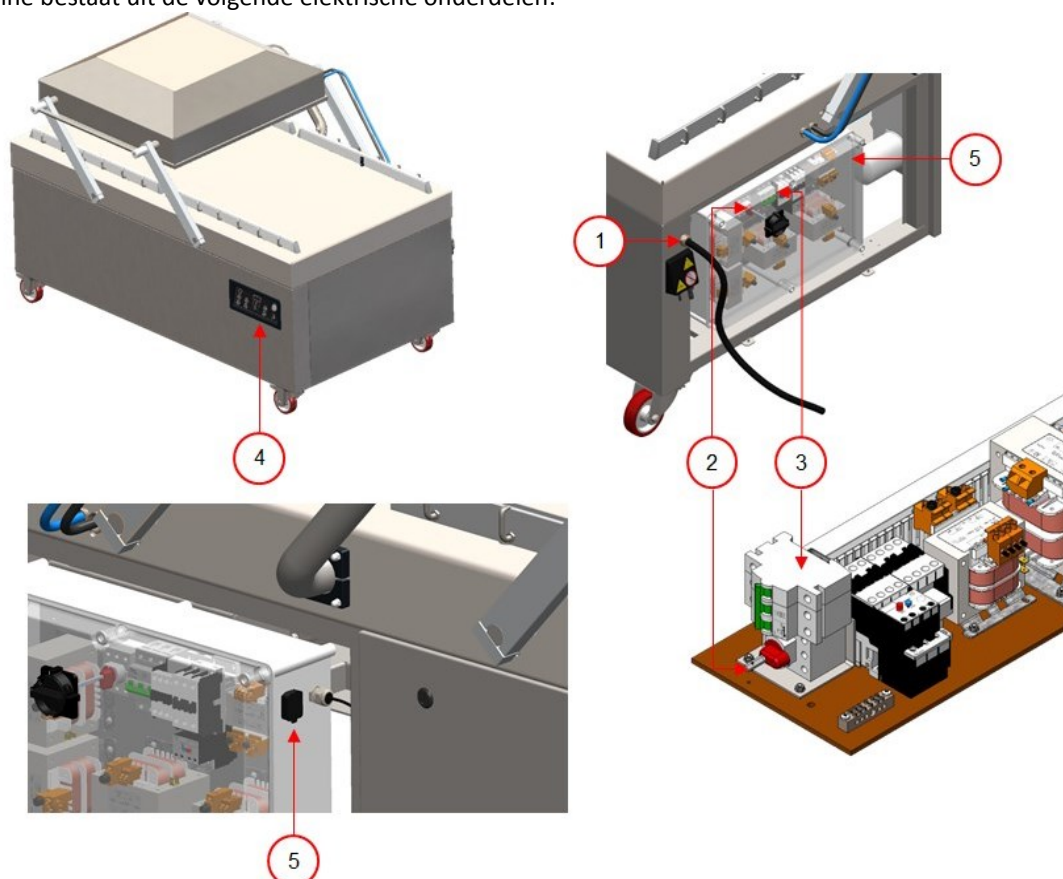
De elektrische installatie verschaft de stroomvoorziening voor de vacuümpomp, het sealsysteem en de bediening. Zie het elektrisch schema voor de verdere structuur en bediening van de elektrische installatie.

Voor het elektrisch schema kunt u contact opnemen met uw leverancier.



Werk aan de elektrische installatie mag uitsluitend uitgevoerd worden door een technisch expert.

De machine bestaat uit de volgende elektrische onderdelen:



Figuur 5: Overzicht van de elektrische installatie

1. Stroomaansluiting en kabel

Hiermee wordt de machine aangesloten op de stroomvoorziening. De machine wordt geleverd zonder stekker.

2. Hoofdschakelaar

Hiermee kan de machine in- en uitgeschakeld worden.

3. Stroomonderbreker

Beschermt tegen overbelasting of kortsluiting. Zie ook *Probleemoplossing* op pagina 44.

4. Bedieningspaneel

Hiermee worden de beschikbare besturingsfuncties bediend. Afhankelijk van uw uitvoering beschikt uw machine over één van de volgende besturingsvarianten:

- *Bedieningselementen 10-programmabesturing* op pagina 18
- *Bedieningselementen Advanced Control System (ACS)* op pagina 19

5. USB-aansluiting (alleen bij ACS-besturing)

De USB-aansluiting bevindt zich in de zijkant van de besturingskast, die zich achter de achterwand bevindt. Om de USB-aansluiting te bereiken, moet de achterwand eerst weggenomen worden.



Na opening van het klepje van de USB-aansluiting is de machine niet meer waterbestendig (IP65). De USB-aansluiting maakt import en export van data mogelijk.

5 Installatie

Raadpleeg *Technische gegevens* op pagina 47 voor de specificaties van de machine.



Lees, voordat u de machine installeert, de veiligheidsinstructies in *Veiligheid* op pagina 5. Het niet opvolgen of negeren van de veiligheidsinstructies kan leiden tot ernstig letsel.

5.1 Transporteren en plaatsen

De machine moet rechtop verplaatst en getransporteerd worden.

Transport van de machine met een kraan is niet mogelijk. Transport van de machine met een vorkheftruck is mogelijk zolang de machine nog op de palletverpakking staat.

Verplaatsen van de machine op de wieltjes op een ongelijke vloer kan leiden tot verlies van stabiliteit van de machine. Beweeg altijd langzaam en voorzichtig.

1. Plaats de machine op een vlakke, horizontale ondergrond. Dit is essentieel voor probleemloze bediening van de machine.



Plaats machines met een kunststof deksel niet naast een warmtebron.



Zorg voor voldoende ruimte (minimaal 15cm) rond de machine voor goede ventilatie.

2. Activeer de remmen van de machine.
3. Controleer of de machinebehuizing aanwezig is en correct gemonteerd is.

5.2 Machine aansluiten

1. Controleer of de spanning die vermeld staat op het machineplaatje, overeenkomt met de netspanning.
2. Monteer de juiste stekker op de kabel in overeenstemming met de lokale wetgeving en de aansluitgegevens. Zie *Technische gegevens* op pagina 47.
3. Monteer de aansluiting van de kabel aan de machine. Zie *Technische gegevens* op pagina 47.
4. Sluit de machine aan op een geaard stopcontact om brandgevaar of elektrische schokken te voorkomen (de aardaansluiting is groen/geel).



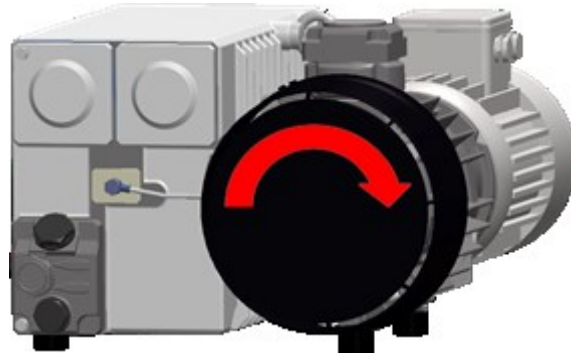
De stroomkabel moet altijd vrij zijn en er mag niets op worden geplaatst. Vervang de stroomkabel onmiddellijk indien deze beschadigd is.

5. Controleer de juiste draairichting van de 3-fasenpomp. Zie *Figuur 6: Draairichting motor vacuümpomp* op pagina 17.

Bediening van de machine met een onjuiste draairichting leidt tot beschadiging van de pomp en betekent dat er geen vacuüm gecreëerd kan worden. Nadat u de machine aansluit op een andere 3-fasestroomvoorziening, moet de draairichting opnieuw gecontroleerd worden. Indien de draairichting incorrect is, moeten twee fases in de plug verwisseld worden.



Werk aan de elektrische installatie mag uitsluitend uitgevoerd worden door een technisch expert.



Figuur 6: Draairichting motor vacuümpomp

6. Optioneel: Sluit de gastoevoer voor begassing aan.
7. Optioneel: Sluit de luchttoevoer aan voor extra sealdruk.

5.3 Vóór het eerste gebruik

1. Controleer door het oliekijkglas of er genoeg olie in de pomp zit.
2. Optioneel: Vul olie bij indien er niet genoeg olie in de pomp zit. Zie *Olie verwijderen, olie toevoegen* op pagina 39.
3. Ga verder met *Machine opstarten* op pagina 23 om de machine op te starten.

6 Bediening

De machine is uitgerust met voorbeeldprogramma's met vooringestelde parameters (zie *Voorbeeldprogramma's* op pagina 50).

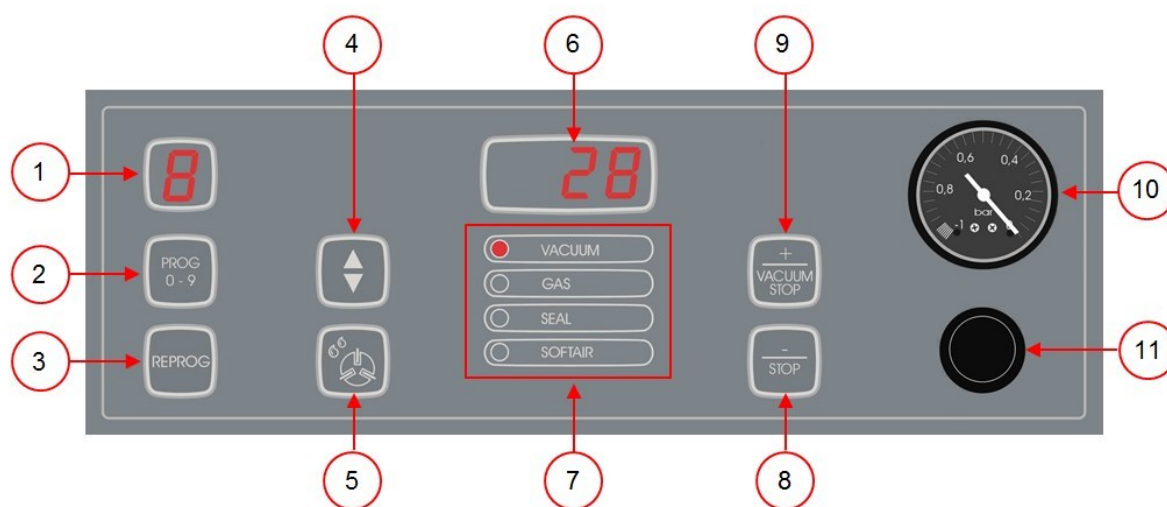
Het is mogelijk een programma voor uw producten te optimaliseren door de parameters van een programma te wijzigen, zie *Programma-instellingen wijzigen* op pagina 24.



- Alle personen die verantwoordelijk zijn voor de bediening van deze machine, moeten minimaal de hoofdstukken *Veiligheid* op pagina 5 en *Bediening* op pagina 18 volledig lezen en begrijpen.
- Het niet opvolgen of negeren van de veiligheidsinstructies kan leiden tot ernstig letsel.

6.1 Bedieningselementen 10-programmabesturing

Met de 10-programmabesturing kan de machine worden bediend en kunnen programma's worden gewijzigd. Zie *Bediening* op pagina 18 voor instructies met betrekking tot bediening en programmering.



Figuur 7: Bedieningspaneel 10-programmabesturing

1. Programmadisplay

Toont het geselecteerde programma.

2. Toets PROG 0 – 9

Hiermee wordt het gewenste programma geselecteerd.

3. Toets REPROG

Hiermee wordt de programmeermodus ingeschakeld. De parameters kunnen worden gewijzigd met de **cursor-toets**, de toets **- / STOP** en de toets **+ / VACUUM STOP**.

4. Cursor-toets

Hiermee worden functies van het parameterdisplay en functiedisplay bediend.

5. Toets Pompreinigingsprogramma

Hiermee wordt het pompreinigingsprogramma geactiveerd. Vocht kan door de olie geabsorbeerd worden als de pomp alleen korte cycli draait of als u vochthoudende producten verpakt. Dit programma verwijdert vocht uit de olie van de vacuümpomp. Zie *Pompreinigingsprogramma uitvoeren* op pagina 39 voor instructies.

6. Parameterdisplay

Toont de actuele waarde van de actieve functie tijdens de programmacyclus of de ingestelde waarde van de geselecteerde functie als de machine niet actief is. Er brandt een rode stip rechtsonder als de optie Vacuüm+ geactiveerd is.

7. Functiedisplay

De led vóór de functie licht op als de functie actief is tijdens de programmacyclus of als de functie geselecteerd is in de programmeermodus.

8. Toets – / STOP

Hiermee wordt tijdens een verpakkingscyclus de volledige cyclus onderbroken. Alle functies worden overgeslagen en de cyclus wordt beëindigd. In de programmeermodus wordt met deze toets de waarde van de geselecteerde parameter verlaagd.

9. Toets + / VACUUM STOP

Hiermee wordt de actieve functie gestopt en verdergegaan met de volgende programmastap. In de programmeermodus wordt met deze toets de waarde van de geselecteerde parameter verhoogd.

10. Vacuümmeter

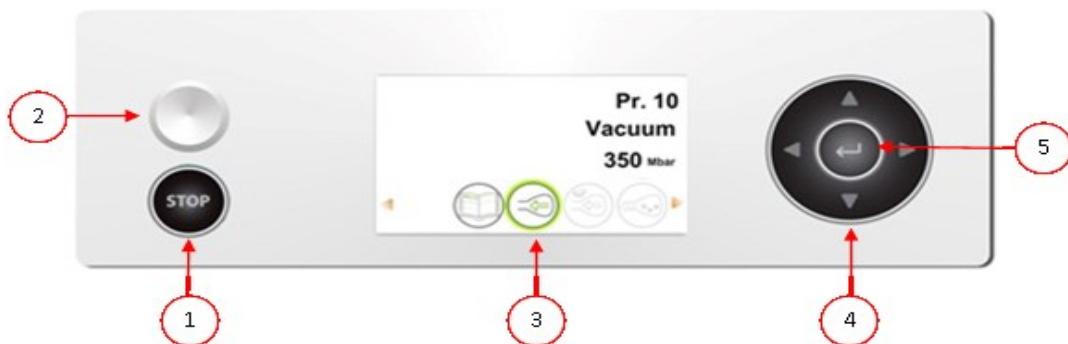
Toont de druk in de vacuümkamer. Een waarde van -1 bar komt overeen met 99% vacuüm.

11. Aan/uit-knop

Hiermee wordt het bedieningspaneel in-/uitgeschakeld.

6.2 Bedieningselementen Advanced Control System (ACS)

Met het ACS-bedieningspaneel kan de machine worden bediend en kunnen programma's worden gewijzigd. Zie *Bediening* op pagina 18 voor instructies met betrekking tot bediening en programmering.



Figuur 8: Bedieningspaneel Advanced Control System (ACS)

1. Toets STOP

Hiermee wordt tijdens een verpakkingscyclus de volledige cyclus onderbroken. Alle functies worden overgeslagen en de cyclus wordt beëindigd.

2. Aan/uit-knop

Hiermee wordt de bediening in-/uitgeschakeld.

3. Scherm

Het scherm heeft vier mogelijke modi: Zie *Figuur 9: Mogelijke schermmodi* en *Figuur 10: Mogelijke schermmodi* op pagina 20.

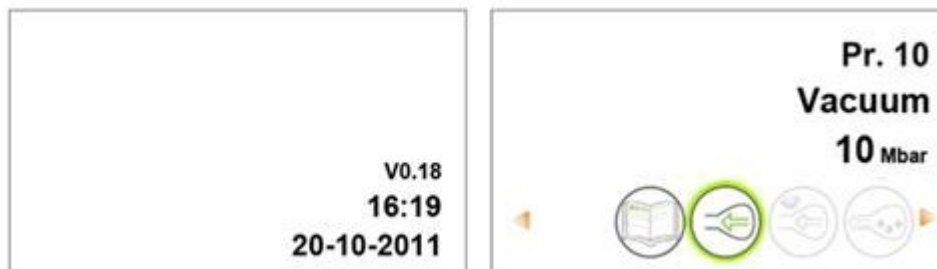
- **Opstartmodus:** toont de huidige datum en tijd tijdens het opstarten van de machine. Het toont tevens de geïnstalleerde softwareversie. De gebruiker kan geen actie ondernemen.
- **Navigatiemodus:** toont een programma met zijn functies. De gebruiker kan door de verschillende programma's navigeren en de huidige instelling van elke functie bekijken.
- **Instellingsmodus:** waar de gebruiker alle instellingen kan bekijken en aanpassen, indien ingelogd als eigenaar.
- **Cyclusmodus:** wanneer de machine begonnen is met een verpakkingscyclus, worden er animaties van de functies weergegeven samen met de huidige waarde van de betreffende functie.

4. Cursortoetsen \square , \square , \blacktriangleleft en \blacktriangleright

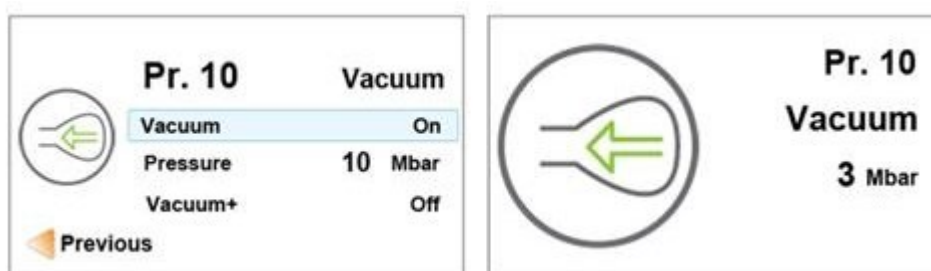
Hiermee navigeert u door de functies. Met de toets \blacktriangleright wordt de actieve functie gestopt en gaat u verder met de volgende stap in de cyclus. Zie Doorgaan naar de volgende stap van de cyclus op pagina 31.

5. Enter

Hiermee activeert/bevestigt u de geselecteerde waarde.



Figuur 9: Mogelijke schermmodi



Figuur 10: Mogelijke schermmodi

6.2.1 Instellingen ACS wijzigen

Om ongeoorloofd wijzigen van de instellingen en aanpassingen te voorkomen, zijn er verschillende niveaus van autorisatie: gebruiker en eigenaar. Met een autorisatiecode voor gebruikers of eigenaren kunt u toegang krijgen tot de verschillende niveaus. Gebruikers hebben beperkte toegang voor het wijzigen van de instellingen van de machine. De standaardgebruikerscode is 0000. Gebruikers kunnen alleen de printer activeren via het printericoon in de navigatiemodus.

Eigenaren van de machine zijn geautoriseerd om de machine-instellingen en alle functie-instellingen te wijzigen. Er wordt een eigenaarscode gevraagd wanneer het menu-icoon geselecteerd wordt in de navigatiemodus. Deze eigenaarscode is 1324. Wanneer de eigenaarscode is ingevoerd, wordt het instellingenmenu van de machine geopend. Wanneer er is ingelogd, kunt u ook de functie-instellingen wijzigen. Om dit te doen, gaat u terug naar de navigatiemodus door op \blacktriangleleft te drukken.



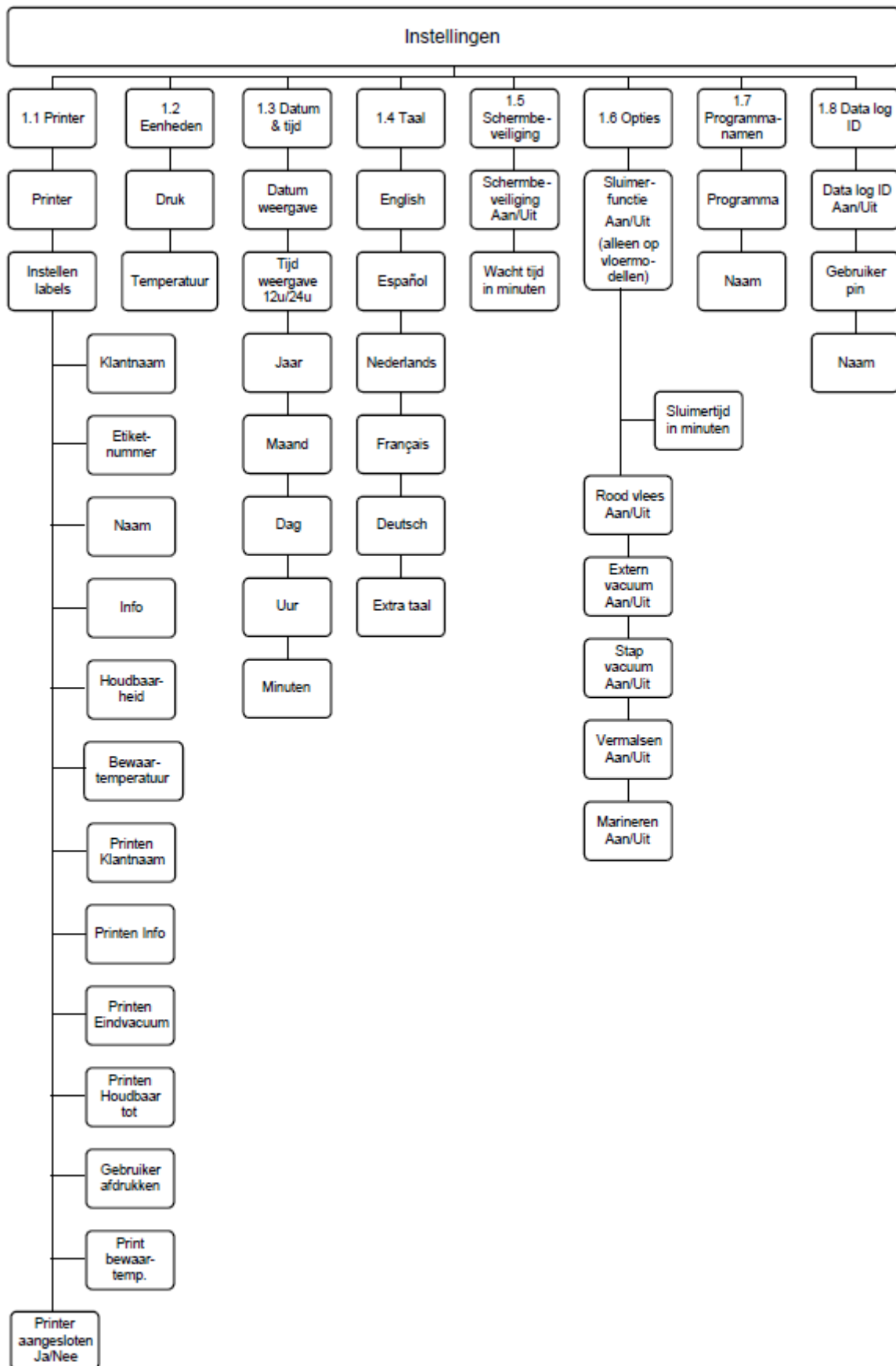
De machine onthoudt de laatst gebruikte autorisatiecode, zelfs wanneer de machine uitgeschakeld is geweest. Daarom kan het zijn dat u de autorisatie-instelling handmatig moet wijzigen wanneer u klaar bent.

Met onderstaande basisfuncties kunt u de machine- en/of functie-instellingen aanpassen:

Wat te doen	Actie
Een andere instelling selecteren	Druk op \blacktriangleup of \blacktriangledown .
Geselecteerde instelling bewerken	Druk op Enter .
Variabele bijstellen	Druk op \blacktriangleup of \blacktriangledown .
De variabele bevestigen	Druk op Enter wanneer de gewenste variabele gevonden is.
Terugkeren naar navigatiemodus	Druk op \blacktriangleleft wanneer alle instellingen zijn ingesteld om terug te keren naar de navigatiemodus.



Figuur 11: Overzicht van de menu's op pagina 21 toont alle mogelijke instellingen voor alle functies.



Figuur 11: Overzicht van de menu's

6.2.2 Gegevens importeren/exporteren

Via de USB-aansluiting kunnen gegevens zoals programma's en labels geïmporteerd en geëxporteerd worden.

6.2.3 Data log ID

De besturing is voorzien van de mogelijkheid om de productie-informatie op te slaan. Het datalog wordt opgeslagen in invoeren met regels. Elke invoer bestaat uit:

- Datum
- Tijd
- Initialen gebruiker
- Gekozen programma en instellingen
- Gekozen label
- Aantal cycli

Er wordt een nieuwe invoer opgeslagen als:

- Een andere gebruiker inlogt.
- Het programma of de programma-instellingen worden gewijzigd.

Het datalog wordt opgeslagen als .txt-bestand. Vervolgens exporteert u het datalog naar een USB-stick, zie *Datalog exporteren* op pagina 22.

6.2.3.1 Datalog ID instellen en gebruiken

Vanuit de fabriek staat deze instelling uit. Als er is ingelogd met de eigenaarscode kan deze optie geactiveerd worden. Er kunnen 5 mogelijke gebruikers worden ingesteld:

- Eigenaar
- Vier verschillende gebruikers:
 - Gebruiker 2: 3821
 - Gebruiker 3: 5718
 - Gebruiker 4: 6982
 - Gebruiker 5: 9217

1. Log in met de eigenaarscode (1324).
U krijgt toegang tot de betreffende instellingen.
2. Ga in het menu naar **Instellingen > Data log ID** en selecteer **AAN**.
Vanaf nu wordt de data gelogd.
3. Ken initialen toe aan de gebruikerscodes (maximaal 2 tekens).
 - a. Kies bij **Gebruiker** de gewenste gebruikerscode.
 - b. Geef bij **Naam** de initialen van de gebruiker in.
In het datalog worden de initialen van de gebruiker weergegeven.



De initialen van de gebruikers moeten ingevoerd zijn. Indien dit niet het geval is, valt er niet te achterhalen wie de machine heeft bediend.

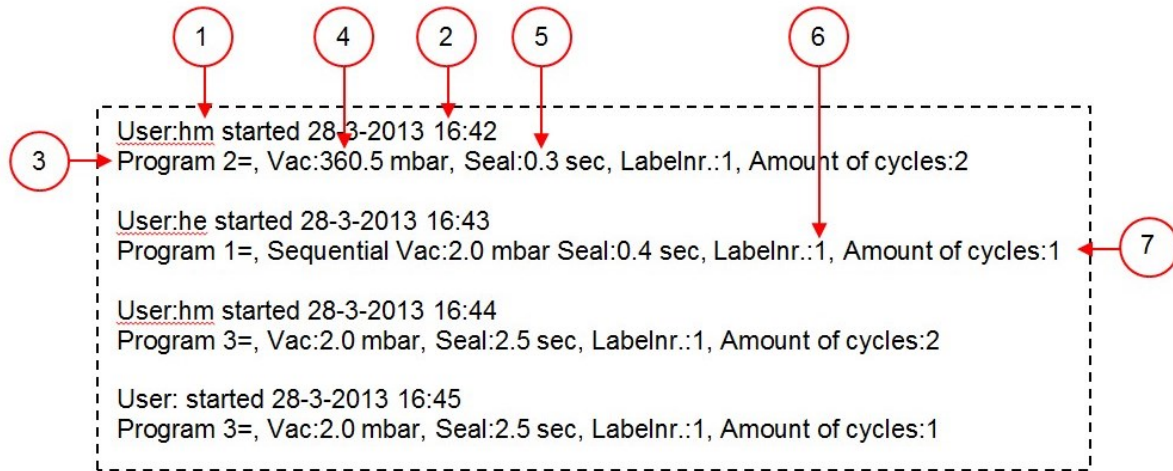
6.2.3.2 Datalog exporteren

Het geheugen kan maximaal 100 invoeren bevatten. Indien het geheugen vol is, krijgt u hiervan een melding. Het datalog moet dan eerst geëxporteerd worden voordat u verder kunt werken. U kunt op ieder gewenst moment de data exporteren. Exporteren kan alleen uitgevoerd worden door de eigenaar. Na export van de data wordt het geheugen automatisch gewist.



Vermijd ongewenst oponthoud tijdens productie door op vaste tijden het datalog te downloaden.

1. Log in met de eigenaarscode (1324).
U krijgt toegang tot de betreffende instellingen.
2. Ga in het menu naar **Import/Export** en selecteer **Export**.
3. Steek de USB-stick in de USB-aansluiting.
In het scherm verschijnen verschillende keuzemogelijkheden.
4. Selecteer **Exporteer Data log**.
De log wordt op de USB-stick gezet en het geheugen wordt leeggemaakt.



Figuur 12: Voorbeeld van een geëxporteerd datalog

1. Initialen gebruiker

De initialen van de persoon die heeft ingelogd. Indien er bij de instellingen geen initialen zijn ingevuld wordt hier niets weergegeven. Zie als voorbeeld de onderste regel in *Figuur 12: Voorbeeld van een geëxporteerd datalog* op pagina 23.

2. Starttijd en -datum

De starttijd en -datum van de productie.

3. Programma

Het gebruikte programmanummer.

4. Vacuüm

Het maximaal bereikte vacuüm van de verpakking.

5. Sealtijd

De gebruikte sealtijd.

6. Labelnummer

Het label dat is uitgedraaid bij deze verpakking.

7. Aantal cycli

Het aantal gedraaide cycli vanaf de starttijd.

6.3 Machine opstarten

1. Steek de stekker in het stopcontact.
2. Zet de hoofdschakelaar in de AAN-stand (zie *Elektrische installatie* op pagina 14) om de machine in te schakelen.
3. Druk op de aan/uit-knop op het bedieningspaneel om de bediening in te schakelen.

Bij de 10-programmabesturing worden er bij het eerste opstarten en het beluchten mogelijk 3 streepjes op het display weergegeven. Dit betekent dat de machine moet worden belucht. Open in dat geval het deksel om de machine te beluchten.

6.4 Verpakkingscyclus starten

De machine moet zijn opgestart volgens *Machine opstarten* op pagina 23 voordat u een verpakkingscyclus start.

1. Selecteer het gewenste programma.
10-programmabesturing Druk op de toets **PROG 0 – 9**.
ACS Druk op de toets **▲** of **▼**.
2. Plaats het product/de producten.
 - a. Stop het product/de producten in de vacuümzak.
 - b. Plaats de vacuümzak in/op de vacuümkamer. Zorg ervoor dat de opening(en) juist geplaatst zijn op de sealpositie(s).
3. Sluit het deksel. De verpakkingscyclus start.

6.5 Doorgaan naar de volgende stap van de cyclus

Voor sommige producten kan het nodig zijn om in de verpakkingscyclus door te gaan naar de volgende stap in het programma voordat de vacuümtijd of het vacuümniveau bereikt is.

1. Ga door naar de volgende stap van de cyclus.
10-programmabesturing Druk op de toets **+ / VACUUM STOP**.
ACS Druk op de toets **►**.
De volgende stap wordt gestart.

6.6 Een programma beëindigen

Programma's zoals het verpakkingsprogramma of het pompreinigingsprogramma kunnen op elk moment gestopt worden.

1. Stop het programma.
10-programmabesturing Druk op de toets **- / STOP**.
ACS Druk op de toets **STOP**.
Het programma wordt gestopt en de vacuümkamer wordt belucht.

6.7 Programma-instellingen wijzigen

6.7.1 10-programmabesturing

Er zijn 10 programma's beschikbaar. Programma's 1 – 9 kunnen door de gebruiker aangepast worden. Programma 0 is alleen bedoeld voor servicedoeleinden. Deze sectie beschrijft de eenheden en grenzen van de parameters en hoe parameters aangepast kunnen worden.

Zie *Bedieningselementen 10-programmabesturing* op pagina 18 voor een overzicht van de bedieningselementen van de 10-programmabesturing.

1. Druk op de toets **PROG 0 – 9** om het te wijzigen programma te selecteren.
2. Druk op de toets **REPROG** om de programmeermodus te selecteren. Het functiedisplay gaat knipperen.
3. Blader met de **cursor-toets** naar de gewenste parameter. De led vóór de functie licht op bij de geselecteerde functie.
4. Druk op de toets **- / STOP** en de toets **+ / VACUUM STOP** om de waarde aan te passen.
5. Druk op de toets **REPROG** om de nieuwe parameter te activeren. Het functiedisplay stopt met knipperen.

6.7.1.1 Vacuüm

Tijdens de cyclus wordt de lucht uit de kamer verwijderd tot de ingestelde tijd of druk bereikt is, afhankelijk van de gekozen uitvoering (tijdgestuurd of sensorgestuurd).

1. Druk op de toets **PROG 0 – 9** om het programma te selecteren waarvoor u Vacuüm wilt instellen.
2. Druk op de toets **REPROG** om de programmeermodus te selecteren. Het functiedisplay gaat knipperen.
3. Blader met de **cursor-toets** naar de parameter Vacuüm. De led vóór de functie licht op bij de geselecteerde functie.
4. Druk op de toets **+ / VACUUM STOP** om de waarde aan te passen.
5. Druk op de toets **REPROG** om de nieuwe parameter te activeren. Het functiedisplay stopt met knipperen.

6.7.1.2 Vacuüm+ (optie)

Als er veel luchtinsluitingen in het product zitten, kan het wenselijk zijn om de vacumeertijd te verlengen nadat het maximale vacuüm is bereikt. Dit is bedoeld om ingesloten lucht uit het product te laten ontsnappen.

De Vacuüm+-tijd wordt ingesteld in seconden. Indien er een Vacuüm+-tijd is ingesteld, verschijnt er op het parameterdisplay rechts onder in de hoek een punt.

1. Druk op de toets **PROG 0 – 9** om het programma te selecteren waarvoor u de optie Vacuüm+ wilt instellen.
2. Druk op de toets **REPROG** om de programmeermodus te selecteren. Het functiedisplay gaat knipperen.
3. Blader met de **cursorstoets** naar de parameter Vacuüm. De led vóór de functie licht op bij de geselecteerde functie.
4. Druk op de toets **+ / VACUUM STOP** om de waarde aan te passen naar maximaal.
5. Druk eenmaal op de cursorstoets om de parameter Vacuüm in te stellen. Het parameterdisplay toont UIT. De led in het functiedisplay blijft op Vacuüm staan.
6. Druk op de toets **- / STOP** en de toets **+ / VACUUM STOP** om de waarde van Vacuüm+ aan te passen. Bij het instellen van een waarde verschijnt er rechts onder in het parameterdisplay een punt.
7. Druk op de toets **REPROG** om de nieuwe parameter te activeren. Het functiedisplay stopt met knipperen.

6.7.1.3 Gas (optie)

Voor het beschermen van het product kan het wenselijk zijn om na het vacuüm trekken een gas in de verpakking te doseren. Optioneel kan de machine van een begassingsaansluiting voorzien worden.

Zie *Technische gegevens* op pagina 47 voor de aansluitgegevens.



Gebruik nooit een gasmengsel met meer dan 20% zuurstof of andere explosieve gassen. Dit kan levensgevaarlijke explosies veroorzaken.



Door het begassen neemt de sealdruk af. De minimale einddruk (na het begassen) moet 30% (300 mbar/0,3 op de vacuümmeter) zijn om goed te kunnen sealen.

1. Druk op de toets **PROG 0 – 9** om het programma te selecteren waarbij u Gas wilt instellen.
2. Druk op de toets **REPROG** om de programmeermodus te selecteren. Het functiedisplay gaat knipperen.
3. Blader met de **cursorstoets** naar de parameter Gas. De led vóór de functie licht op bij de geselecteerde functie.
4. Druk op de toets **+ / VACUUM STOP** om de waarde aan te passen.
5. Druk op de toets **REPROG** om de nieuwe parameter te activeren. Het functiedisplay stopt met knipperen.

6.7.1.4 Gas+ (optie)

De optie Gas+ is alleen van toepassing als de machine is voorzien van de gasoptie. Voor sommige producten kan het wenselijk zijn om extra gas toe te voegen in de verpakking, zodat een "ballonverpakking" ontstaat. Hiermee kan een fragiel product beter worden beschermd. De aan te bevelen waarde voor Gas+ is 0,7 seconden.

Als Gas+ is ingesteld, verschijnt er op het programmadisplay rechtsonder in de hoek een punt. Als Gas+ is ingesteld, geldt dit voor alle programma's waar gas is ingesteld.

Om de optie Gas+ op uw machine te activeren, dient u contact op te nemen met uw leverancier.

6.7.1.5 Liquid control (optie)

De optie Liquid Control kan voor elk programma worden in- of uitgeschakeld. Wanneer de optie Liquid Control is ingeschakeld, trek de machine vacuüm tot het maximale vacuüm (99%). Indien het product het kookpunt bereikt voordat het maximale vacuüm bereikt wordt, gaat de machine door naar de volgende stap van de cyclus.

1. Druk op de toets **PROG 0 – 9** om het programma te selecteren waarvoor u Liquid Control wilt instellen.
2. Druk op de toets **REPROG** om de programmeermodus te selecteren. Het functiedisplay gaat knipperen.
3. Druk op de toets **PROG 0 – 9** tot H2O in het parameterdisplay wordt weergegeven. Het parameterdisplay geeft H2O aan.
4. Druk op de toets **REPROG** om de nieuwe parameter te activeren. Het functiedisplay stopt met knipperen.

De functie Liquid Control voorkomt dat excessief veel vloeistof uit het product wordt getrokken. Dit houdt in dat wanneer het product het kookpunt bereikt, de machine doorgaat naar de volgende stap van de cyclus. Afhankelijk van het vochtgehalte, de manier waarop vocht is gebonden, de beschikbare oppervlakte voor verdamping en de temperatuur, is het percentage eindvacuüm mogelijk beperkt en is er mogelijk te veel restzuurstofgehalte aanwezig in de verpakking. Indien het product/proces, ondanks het hoge vochtgehalte, een verpakking vereist met een laag restzuurstofgehalte, dan zijn er twee opties:

1. Verlaag de temperatuur van het product. Dit maakt het mogelijk dat een dieper vacuüm wordt bereikt voordat het product het kookpunt bereikt.
2. Gebruik de optie Liquid Control+.

6.7.1.6 Liquid control+ (optie)

De Liquid Control+-tijd wordt ingesteld in seconden. Dit is de tijd dat het vacuüm trekken doorgaat na detectie van het verdampingspunt.

U kunt alleen Liquid Control+ instellen als Liquid Control is ingesteld op maximaal. De optie Liquid Control+ stelt u in met de volgende stappen:

1. Druk op de toets **PROG 0 – 9** om het programma te selecteren waarvoor u Liquid Control+ wilt instellen.
2. Druk op de toets **REPROG** om de programmeermodus te selecteren. Het functiedisplay gaat knipperen.
3. Druk op de toets **PROG 0 – 9** tot H2O in het parameterdisplay wordt weergegeven. Het parameterdisplay geeft H2O aan.
4. Druk eenmaal op de **cursor-toets** om de parameter Liquid control+ te selecteren. Het parameterdisplay toont UIT. De led in het functiedisplay blijft op Vacuüm staan.
5. Druk op de toets **- / STOP** en de toets **+ / VACUUM STOP** om de waarde van Liquid Control+ aan te passen. Bij het instellen van een waarde verschijnt er rechts onder in het parameterdisplay een punt.
6. Druk op de toets **REPROG** om de nieuwe parameter te activeren. Het functiedisplay stopt met knipperen.

6.7.1.7 Rood vlees (optie)

De optie Rood vlees is speciaal ontwikkeld voor het verpakken van vers vlees. Door ontgassing van het product tijdens het vacuüm trekken kan luchtbelvorming optreden binnen in de verpakking. Ontgassing van het product tijdens en na de sealfase wordt met de optie Rood vlees voorkomen.

De optie Rood vlees is voor elk programma afzonderlijk in te stellen. Indien de optie Rood vlees bij een programma is geactiveerd, vervalt de mogelijkheid voor de optie Soft-air in dat programma. Bij selectie van deze optie verschijnt er een parameter om de "expansiereductietijd" in te stellen. Deze wordt aangegeven met de knipperende led vóór de optie Soft-air in het functiedisplay. Het wordt aangeraden deze instelling niet te wijzigen. Neem hiervoor contact op met uw leverancier. Om de optie Rood vlees op uw machine te activeren, dient u contact op te nemen met uw leverancier.

6.7.1.8 Multicyclus vacuüm (optie)

Met de optie Multicyclus vacuüm kan in maximaal 5 stappen worden vacuüm worden getrokken en gas worden geïnjecteerd. Hiermee wordt het zuurstofgehalte nog extra verlaagd. Deze functie is alleen nuttig bij zeer specifieke toepassingen, waarbij zeer speciale eisen aan het restzuurstofgehalte of het maximaal toegestane vacuüm worden gesteld. In de voedingsindustrie zal deze optie geen noemenswaardig voordeel opleveren.

Om de optie Multicyclus vacuüm op uw machine te activeren, dient u contact op te nemen met uw leverancier.

1. Druk op de toets **PROG 0 – 9** om het programma te selecteren waarvoor u Multicyclus wilt instellen.
2. Druk op de toets **REPROG** om de programmeermodus te selecteren. Het functiedisplay gaat knipperen.
3. Blader met de **cursorstoets** naar de parameter Vacuüm. De led vóór de functie licht op bij de geselecteerde functie. Het rechter teken van het parameterdisplay geeft aan welke vacuümstap u programmeert.
4. Druk op de toets **- / STOP** en de toets **+ / VACUUM STOP** om de waarde van Vacuüm aan te passen.
5. Blader met de **cursorstoets** naar de parameter Gas. De led vóór de functie licht op bij de geselecteerde functie.
6. Druk op de toets **- / STOP** en de toets **+ / VACUUM STOP** om de waarde van Gas aan te passen.
7. Herhaal stap 3 en 4 als een extra vacuümstap gewenst is.
8. Druk op de toets **REPROG** om de nieuwe parameter te activeren. Het functiedisplay stopt met knipperen.

6.7.1.9 Seal

Dit is de tijdsduur waarin de sealdraad en/of snijdraad verwarmd wordt. Hoe langer de tijdsduur, hoe meer hitte er wordt overgebracht op de zak.

Optioneel kan de machine van een Seal 1-2-optie worden voorzien. Dit houdt in dat de sealdraad afzonderlijk van de snijdraad wordt geactiveerd. Op deze wijze kan de snijdraad een beetje langer worden geactiveerd, om dikkere zakken te kunnen doorsnijden.

Seal stelt u in met de volgende stappen:

1. Druk op de toets **PROG 0 – 9** om het te wijzigen programma te selecteren.
2. Druk op de toets **REPROG** om de programmeermodus te selecteren. Het functiedisplay gaat knipperen.
3. Blader met de **cursorstoets** naar de parameter Seal. De led vóór de functie licht op bij de geselecteerde functie.
4. Druk op de toets **- / STOP** en de toets **+ / VACUUM STOP** om de waarde aan te passen.
5. Druk op de toets **REPROG** om de nieuwe parameter te activeren. Het functiedisplay stopt met knipperen.

De Trenn tijd wordt als volgt gewijzigd:

6. Druk opnieuw op de **cursorstoets**. De led vóór de Seal is nog steeds verlicht. Herhaal stap 4 en 5.

6.7.1.10 Soft-air

Dit is de tijdsduur waarin lucht na sealing op extra rustige wijze in de kamer wordt ingelaten.

De functie Soft-air stelt u in met de volgende stappen:

1. Druk op de toets **PROG 0 – 9** om het te wijzigen programma te selecteren.
2. Druk op de toets **REPROG** om de programmeermodus te selecteren. Het functiedisplay gaat knipperen.
3. Blader met de **cursorstoets** naar de parameter Soft-air. De led vóór de functie licht op bij de geselecteerde functie.
4. Druk op de toets **- / STOP** en de toets **+ / VACUUM STOP** om de waarde aan te passen.
5. Druk op de toets **REPROG** om de nieuwe parameter te activeren. Het functiedisplay stopt met knipperen.

6.7.1.11 Extern vacuüm (optie)

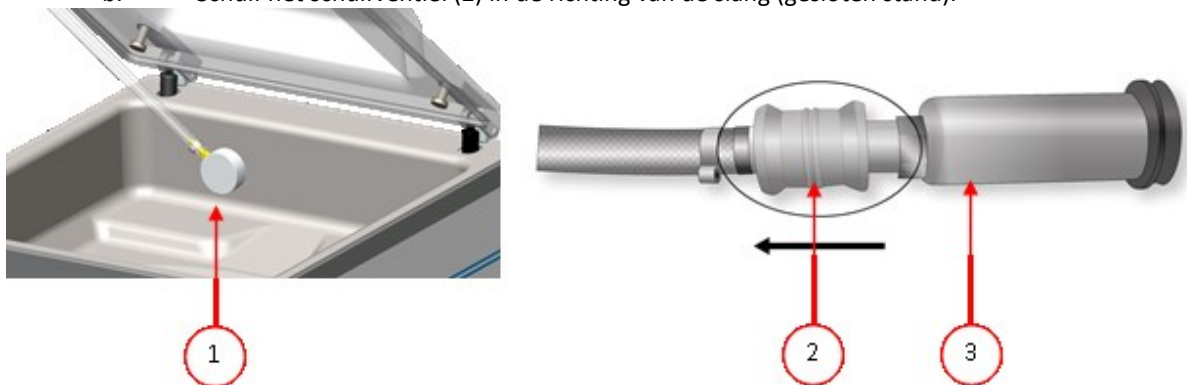
Met de functie Extern vacuüm kunnen speciale voedingsverpakkingen buiten de machine vacuüm worden getrokken. Afhankelijk of de machine over tijd- of sensorbesturing beschikt, wordt de vacuümwaarde ingesteld in seconden of %.

Extern vacuüm is alleen verkrijgbaar op de Giant-serie.

Het programma Extern vacuüm kunt u programmeren zoals elk ander programma. Zie *Programma-instellingen wijzigen* op pagina 24. Controleer vooraf of de betreffende verpakking wel bestand is tegen een vacuüm en dit kan behouden.

De optie Extern vacuüm selecteert u met de volgende stappen.

1. Selecteer het programma Extern vacuüm.
 - a. Druk op de toets **Pompreinigingsprogramma**. Op het scherm wordt "C" weergegeven.
 - b. Druk op de **cursor-toets**. Op het scherm wordt "E" weergegeven.
2. Programmeer het programma Extern vacuüm volgens de stappen in *10-programmabesturing* op pagina 18.
3. Sluit de extern-vacuümslang aan op de machine door de adapter over de aanzuigopening (1) in de vacuümkamer te plaatsen.
4. Sluit de extern-vacuümslang aan op de verpakking.
 - a. Sluit de adapter (3) van de extern-vacuümslang op het ventiel van de verpakking aan.
 - b. Schuif het schuifventiel (2) in de richting van de slang (gesloten stand).



Figuur 13: Adapterset Extern vacuüm (10-programmabesturing)

5. Druk op de toets **+ / VACUUM STOP** om het vacuüm trekken te starten. De verpakking wordt vacuüm getrokken tot de geprogrammeerde waarde.
6. Schuif het schuifventiel van de adapter in de richting van de verpakking (geopende stand) en verwijder de extern-vacuümslang van de verpakking.

6.7.1.12 Sluimerfunctie

Indien de Sluimerfunctie ingeschakeld is, zal de pomp automatisch worden uitgeschakeld nadat de ingestelde tijd is verstreken en de machine in deze periode niet in gebruik is. De pomp start automatisch weer als een nieuwe vacuümcyclus wordt gestart.

De Sluimerfunctie is standaard ingesteld op 10 minuten. Indien u deze tijd wilt wijzigen, dient u contact op te nemen met uw leverancier.

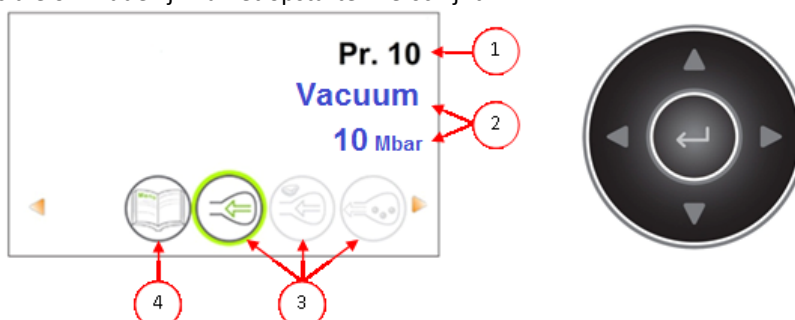


De Sluimerfunctie kan niet korter worden ingesteld dan 1 minuut.

6.7.2 Advanced Control System (ACS)

Gebruikers kunnen de machineprogramma's zien en de functies activeren in de navigatiemodus.

Dit is de modus die onmiddellijk na het opstarten verschijnt.



Figuur 13: Schermafbeelding van de navigatiemodus en de bedieningstoetsen van de ACS

Nr.	Element	Uitleg
1.	Programmanummer/naam	Het programma toont het huidig geselecteerde, vooraf ingestelde programma. Door over te schakelen naar een ander programma, worden andere functies actief. De programmakeuze hangt af van het product dat verpakt wordt.
2.	Functies	Deze functies zijn actief of inactief. Indien een functie actief is, wordt deze weergegeven met een blauwe tint. Wanneer een functie niet actief is, wordt deze weergegeven met een grijze tint.
3.	Functie actief/niet actief	De geselecteerde functie wordt gemarkeerd met een groene cirkel. De naam en huidige waarde van deze functie verschijnt op het scherm. Indien de +-functies geactiveerd zijn, wordt de + in kleur weergegeven. Indien deze functies niet actief zijn, worden ze weergegeven met een grijze tint.
4.	Menu	De machine-instellingen kunnen aangepast worden via het pictogram Menu links van het functieoverzicht.

1. Druk op de toetsen \leftarrow of \rightarrow om het gewenste programma te selecteren.
2. Druk op de toetsen \leftarrow or \rightarrow om de functies te bekijken.
3. Druk op Enter wanneer de gewenste functie geselecteerd is om functie-instellingen te bekijken en te bewerken.
Gebruikers kunnen de vooraf ingestelde configuratie bekijken en de eigenaar kan deze tevens bewerken.
4. Selecteer het menu van de machine-instellingen en druk op Enter om machine-instellingen te bewerken. Dit menu is alleen toegankelijk voor de eigenaar. Zie *Richtlijn voor functiewaarden* op pagina 45 voor mogelijke bereiken van functiewaarden.

6.7.2.1 Functies

De functies die in de machine zijn ingebouwd, kunnen onder Instellingen door de eigenaar worden in- of uitgeschakeld. Zie *Instellingen ACS wijzigen* op pagina 20. Vervolgens kunnen de opties in de verschillende programma's worden geprogrammeerd.

6.7.2.2 Vacuüm

Tijdens de cyclus wordt de lucht uit de kamer verwijderd tot de ingestelde druk bereikt is (sensoregestuurd).






Vacuüm stelt u in met de volgende stappen:

1. Druk op de cursortoetsen \leftarrow en \rightarrow en selecteer het programma Vacuüm.
2. Druk op **Enter** om het menu te openen.
3. Als Vacuüm niet is ingeschakeld, schakelt u dit in. Druk op **Enter** en gebruik de cursortoetsen \uparrow en \downarrow om Vacuüm AAN te zetten. Druk op **Enter**.
4. Ga met de cursortoetsen \uparrow en \downarrow naar de waarde voor Vacuüm en druk op **Enter**.
5. Stel de gewenste waarde in met de cursortoetsen \uparrow en \downarrow en druk op **Enter**.
6. Druk op cursortoets \leftarrow om terug te keren naar het menu.
7. Sluit het deksel om te beginnen met vacuüm trekken.

6.7.2.3 Vacuüm+ (optie)

Als er veel luchtinsluitingen in het product zitten, kan het wenselijk zijn om de vacumeertijd te verlengen nadat het maximale vacuüm is bereikt. Dit is bedoeld om ingesloten lucht uit het product te laten ontsnappen.

U kunt alleen Vacuüm+ instellen als Vacuüm is ingesteld op maximaal (99,8%). De optie Vacuüm+ stelt u in met de volgende stappen:

1. Stel de waarde voor Vacuüm in op maximaal (99,8%) volgens *Vacuüm* op pagina 39.
2. Schakel Vacuüm+ in. Ga met de cursortoetsen  en  naar de waarde voor Vacuüm+ en druk op **Enter**.
3. Stel de gewenste waarde in met de cursortoetsen  en  en druk op **Enter**.
4. Druk op cursortoets  om terug te keren naar het menu.
5. Sluit het deksel om te beginnen met vacuüm trekken.

6.7.2.4 Gas (optie)

Voor het beschermen van het product kan het wenselijk zijn om na het vacuüm trekken een gas in de verpakking te doseren. Optioneel kan de machine van een begassingsaansluiting voorzien worden.

Zie *Technische gegevens* op pagina 47 voor de aansluitgegevens.












Gebruik nooit een gasmengsel met meer dan 20% zuurstof of andere explosieve gassen. Dit kan levensgevaarlijke explosies veroorzaken.



Door het begassen neemt de sealdruk af. Er moet een minimale einddruk zijn (na het begassen) van 30% (300 mbar) om goed te kunnen sealen.






Om de optie Gas in te stellen, volgt u de volgende stappen:

1. Druk op de cursortoetsen  en  en selecteer het programma Gas.
2. Druk op **Enter** om het menu te openen.
3. Als Gas niet is ingeschakeld, schakelt u dit in. Druk op **Enter** en gebruik de cursortoetsen  en  om Gas AAN te zetten. Druk op **Enter**.
4. Ga met de cursortoetsen  en  naar de waarde voor Gas en druk op **Enter**.
5. Stel de gewenste waarde in met de cursortoetsen  en  en druk op **Enter**.
6. Druk op cursortoets  om terug te keren naar het menu.
7. Sluit het deksel om te beginnen met vacuüm trekken.

6.7.2.5 Gas+ (optie)

De optie Gas+ is alleen van toepassing als de machine is voorzien van de gasoptie. Voor sommige producten kan het wenselijk zijn om extra gas toe te voegen in de verpakking, zodat een "ballonverpakking" ontstaat. Hiermee kan een fragiel product beter worden beschermd. De aan te bevelen waarde voor Gas+ is 0,7 seconden.

Om de optie Gas+ in te stellen, volgt u de volgende stappen:

1. Stel de waarde voor Gas in volgens *Gas (optie)* op pagina 30.
2. Schakel Gas+ in. Ga met de cursortoetsen  en  naar de waarde voor Gas+ en druk op **Enter**.
3. Stel de gewenste waarde in met de cursortoetsen  en  en druk op **Enter**.
4. Druk op cursortoets  om terug te keren naar het menu.
5. Sluit het deksel om te beginnen met vacuüm trekken.

6.7.2.6 Liquid Control (optie)

De optie Liquid Control kan voor elk programma worden in- of uitgeschakeld. Indien het product het kookpunt bereikt voordat het ingestelde vacuüm bereikt wordt, gaat de machine door naar de volgende stap van de cyclus.

Om de optie Liquid Control in te stellen, volgt u de volgende stappen:

1. Druk op de cursortoetsen ◀ en ▶ en selecteer het programma Liquid Control.
2. Druk op **Enter** om het menu te openen.
3. Als Liquid Control niet is ingeschakeld, schakelt u dit in. Druk op **Enter** en gebruik de cursortoetsen ⏪ en ⏩ om Liquid Control AAN te zetten. Druk op **Enter**.
4. Ga met de cursortoetsen ⏪ en ⏩ naar de waarde voor Liquid Control en druk op **Enter**.
5. Stel de gewenste waarde in met de cursortoetsen ⏪ en ⏩ en druk op **Enter**.
6. Druk op cursortoets ◀ om terug te keren naar het menu.
7. Sluit het deksel om te beginnen met vacuüm trekken.

De functie Liquid Control voorkomt dat excessief veel vloeistof uit het product wordt getrokken. Dit houdt in dat wanneer het product het kookpunt bereikt, de machine doorgaat naar de volgende stap van de cyclus. Afhankelijk van het vochtgehalte, de manier waarop vocht is gebonden, de beschikbare oppervlakte voor verdamping en de temperatuur, is het percentage eindvacuüm mogelijk beperkt en is er mogelijk te veel restzuurstofgehalte aanwezig in de verpakking.

Indien het product/proces, ondanks het hoge vochtgehalte, een verpakking vereist met een laag restzuurstofgehalte, dan zijn er twee opties:

1. Verlaag de temperatuur van het product. Dit maakt het mogelijk dat een dieper vacuüm wordt bereikt voordat het product het kookpunt bereikt.
2. Gebruik de optie Liquid Control+.

6.7.2.7 Liquid Control+ (optie)

De Liquid Control+-tijd wordt ingesteld in seconden. Dit is de tijd dat het vacuüm trekken doorgaat na detectie van het verdampingspunt.

U kunt alleen Liquid Control+ instellen als Liquid Control is ingesteld op maximaal (99,8%). De optie Liquid Control+ stelt u in met de volgende stappen:

1. Stel de waarde voor Liquid Control in op maximaal (99,8%) volgens *Liquid Control (optie)* op pagina 31.
2. Schakel Liquid Control+ in. Ga met de cursortoetsen ⏪ en ⏩ naar de waarde voor Liquid Control+ en druk op **Enter**.
3. Stel de gewenste waarde in met de cursortoetsen ⏪ en ⏩ en druk op **Enter**.
4. Druk op cursortoets ◀ om terug te keren naar het menu.
5. Sluit het deksel om te beginnen met vacuüm trekken.

6.7.2.8 Rood vlees (optie)

Bij het verpakken van grote stukken vers vlees blijft het product ook tijdens de sealfase ontgassen vanuit het product. Doordat de opening van de vacuümzak reeds gesloten is, ontstaan er na het beluchten mogelijk luchtopeenhopingen (air pockets). Deze functie voorkomt deze luchtopeenhopingen.

Om de optie Rood vlees in te stellen, volgt u de volgende stappen:

1. Druk op de cursortoetsen ◀ en ▶ en selecteer het programma Rood vlees.
2. Druk op **Enter** om het menu te openen.
3. Als Rood vlees niet is ingeschakeld, schakelt u dit in. Druk op **Enter** en gebruik cursortoets ⏪ en ⏩ om Rood vlees AAN te zetten. Druk op **Enter**.
4. Ga met de cursortoetsen ⏪ en ⏩ naar de waarde voor Beluchtingstijd en druk op **Enter**.
5. Stel de gewenste waarde in met de cursortoetsen ⏪ en ⏩ en druk op **Enter**.
6. Ga met de cursortoetsen ⏪ en ⏩ naar de waarde voor Wachtijd en druk op **Enter**.
7. Stel de gewenste waarde in met de cursortoetsen ⏪ en ⏩ en druk op **Enter**.
8. Druk op cursortoets ◀ om terug te keren naar het menu.
9. Sluit het deksel om te beginnen met vacuüm trekken.

Er is ook een optie Rood vlees+. Deze werkt hetzelfde als de functie Vacuüm+ (zie *Vacuüm+ (optie)* op pagina 30).

6.7.2.9 Stap vacuüm (optie)

Met de optie Stap vacuüm kan in maximaal 5 stappen worden gevacumeerd, afgewisseld met een handhaafperiode. Elke stap zorgt voor een hoger vacuüm dan bij de voorgaande stap.

De optie Stap vacuüm stelt u in met de volgende stappen:

1. Druk op de cursortoetsen ◀ en ▶ en selecteer het programma Stap vacuüm.
2. Druk op **Enter** om het menu te openen.
3. Als Stap vacuüm niet is ingeschakeld, schakelt u dit in. Druk op **Enter** en gebruik de cursortoetsen ⏪ en ⏩ om Stap vacuüm AAN te zetten. Druk op **Enter**.
4. Ga met de cursortoetsen ⏪ en ⏩ naar de waarde voor Vacuüm 1 en druk op **Enter**.
5. Stel de gewenste waarde in met de cursortoetsen ⏪ en ⏩ en druk op **Enter**.
6. Ga met de cursortoetsen ⏪ en ⏩ naar de waarde voor Tijd 1 en druk op **Enter**.
7. Stel de gewenste waarde in met de cursortoetsen ⏪ en ⏩ en druk op **Enter**.
8. Herhaal stap 4 t/m 7 voor de overige Vacuümstappen (2 t/m 5) en Tijd (2 t/m 5). Bij elke Vacuümstap moet de waarde hoger zijn dan de vorige stap.
9. Druk op cursortoets ◀ om terug te keren naar het menu.
10. Sluit het deksel om te beginnen met vacuüm trekken.

6.7.2.10 Marineren (optie)

Deze functie is speciaal ontworpen om het marineren van een product te kunnen versnellen. In dit programma kunnen maximaal 5 vacuümstappen worden gedefinieerd met tussentijdse beluchtingsstappen.

De vacuümstappen hebben een vaste vacuümwaarde van 80%, behalve de laatste. De laatste vacuümstap heeft een instelbare waarde tot maximaal 99,8%. Daarbij is ook een instelling van Vacuüm+ mogelijk. De tussenliggende beluchtingsstappen hebben een vaste waarde van 40%. Na de laatste stap wordt geseald. Om de optie Marineren in te stellen, volgt u de volgende stappen:

1. Druk op de cursortoetsen ◀ en ▶ en selecteer het programma Marineren.
2. Druk op **Enter** om het menu te openen.
3. Als Marineren niet is ingeschakeld, schakelt u dit in. Druk op **Enter** en gebruik de cursortoetsen ⏪ en ⏩ om Marineren AAN te zetten. Druk op **Enter**.
4. Ga met de cursortoetsen ⏪ en ⏩ naar de waarde voor het Vacuüm van de laatste stap en druk op **Enter**.
5. Ga met de cursortoetsen ⏪ en ⏩ naar het aantal stappen en druk op **Enter**.
6. Stel het aantal stappen in met de cursortoetsen ⏪ en ⏩ en druk op **Enter**.
7. Druk op cursortoets ◀ om terug te keren naar het menu.
8. Sluit het deksel om te beginnen met vacuüm trekken.

Het vacuüm trekken vindt plaats in het ingestelde aantal stappen van 80% vacuüm en 40% beluchting. Hierna wordt het vacuüm trekken voortgezet tot het ingestelde vacuüm van de laatste stap. Als er bijvoorbeeld 3 stappen zijn ingesteld met een eindvacuüm van 90%, gaat het vacuüm trekken als volgt: 80% -> 40% -> 80% -> 40% -> 80% -> 40% -> 90%.

Het is mogelijk om ook Liquid Control te activeren. Deze functie loopt dan alleen mee in de laatste vacuümstap. Als men bijvoorbeeld 3 vacuümstappen definieert, loopt Liquid Control mee in de derde stap. Liquid Control+ is hier ook mogelijk, zie *Liquid Control+ (optie)* op pagina 31.

6.7.2.11 Vermalsen (optie)

Deze functie is ontworpen om de kamer gedurende een bepaalde tijd op een vooraf bepaald vacuümniveau te houden. Dit gebeurt om een product mals te maken of te laten ontgassen.

De optie Vermalsen stelt u in met de volgende stappen:

1. Druk op de cursortoetsen ◀ en ▶ en selecteer het programma Vermalsen.
2. Druk op **Enter** om het menu te openen.
3. Als Vermalsen niet is ingeschakeld, schakelt u dit in. Druk op **Enter** en gebruik de cursortoetsen ⏪ en ⏩ om Vermalsen AAN te zetten. Druk op **Enter**.
4. Ga met de cursortoetsen ⏪ en ⏩ naar de waarde voor Vermalsen en druk op **Enter**.
5. Stel de gewenste waarde in met de cursortoetsen ⏪ en ⏩ en druk op **Enter**.
6. Ga met de cursortoetsen ⏪ en ⏩ naar de waarde voor Vermalstijd en druk op **Enter**.
7. Stel de gewenste waarde in met de cursortoetsen ⏪ en ⏩ en druk op **Enter**.
8. Ga met de cursortoetsen ⏪ en ⏩ naar de waarde voor Nauwkeurigheid en druk op **Enter**.
9. Stel de gewenste waarde in met de cursortoetsen ⏪ en ⏩ en druk op **Enter**.
10. Druk op cursortoets ◀ om terug te keren naar het menu.
11. Sluit het deksel om te beginnen met vacuüm trekken.

6.7.2.12 Seal

Dit is de tijdsduur waarin de sealdraad en/of snijdraad verwarmd wordt. Hoe langer de tijdsduur, hoe meer hitte er wordt overgebracht op de zak.

Optioneel kan de machine van een Seal 1-2-optie worden voorzien. Dit houdt in dat de sealdraad afzonderlijk van de snijdraad wordt geactiveerd. Op deze wijze kan de snijdraad een beetje langer worden geactiveerd, om dikkere zakken te kunnen doorsnijden.

Seal stelt u in met de volgende stappen:

1. Druk op de cursortoetsen ◀ en ▶ en selecteer het programma Seal.
2. Druk op **Enter** om het menu te openen.
3. Ga met de cursortoetsen ⏪ en ⏩ naar de waarde voor de Sealtijd en druk op **Enter**.
4. Stel de gewenste waarde in met de cursortoetsen ⏪ en ⏩ en druk op **Enter**.



Wanneer Seal 1-2 is geactiveerd, kan de Trenn tijd niet lager worden ingesteld dan de sealtijd.

5. Druk op cursortoets ◀ om terug te keren naar het menu.
6. Sluit het deksel om te beginnen met sealen.

6.7.2.13 Soft-air

Dit is de tijdsduur waarin lucht na sealing op extra rustige wijze in de kamer wordt ingelaten.

De functie Soft-air stelt u in met de volgende stappen:

1. Druk op de cursortoetsen ⏪ en ⏩ en selecteer het programma Soft-air.
2. Druk op **Enter** om het menu te openen.
3. Als Seal niet is ingeschakeld, schakelt u dit in. Druk op **Enter** en gebruik de cursortoetsen ⏪ en ⏩ om Soft-air AAN te zetten. Druk op **Enter**.
4. Ga met de cursortoetsen ⏪ en ⏩ naar de waarde voor de Soft-air-tijd en druk op **Enter**.
5. Stel de gewenste waarde in met de cursortoetsen ⏪ en ⏩ en druk op **Enter**.
6. Druk op cursortoets ◀ om terug te keren naar het menu.
7. Sluit het deksel om te beginnen met sealen.

6.7.2.14 Extern vacuüm (optie)

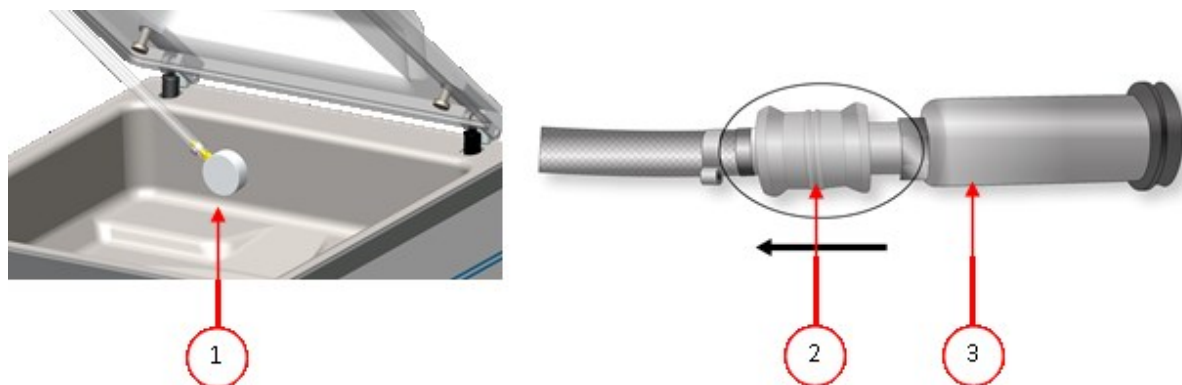
Met de functie Extern vacuüm kunnen speciale voedingsverpakkingen buiten de machine vacuüm worden getrokken. De verpakking wordt vacuüm getrokken tot 99,8%.

Extern vacuüm is alleen verkrijgbaar op de Giant-serie.

Controleer vooraf of de betreffende verpakking wel bestand is tegen een vacuüm en dit kan behouden.

De optie Extern vacuüm selecteert u met de volgende stappen:

1. Sluit de extern-vacuümslang aan op de machine door de adapter over de aanzuigopening (1) in de vacuümkamer te plaatsen.
2. Sluit de extern-vacuümslang aan op de verpakking.
 - a. Sluit de adapter (3) van de extern-vacuümslang op het ventiel van de verpakking aan.
 - b. Schuif het schuifventiel (2) in de richting van de slang (gesloten stand).



Figuur 14: Adapterset extern vacuüm (ACS)

3. Druk op de cursortoetsen en selecteer het programma Extern Vacuüm om het vacuüm zuigen te starten. De verpakking wordt vacuüm getrokken tot het maximale vacuüm.
4. Schuif het schuifventiel van de adapter in de richting van de verpakking (geopende stand) en verwijder de extern-vacuümslang van de verpakking.

6.7.2.15 Sluimerfunctie

Indien de Sluimerfunctie ingeschakeld is, zal de pomp automatisch worden uitgeschakeld nadat de ingestelde tijd is verstreken en de machine in deze periode niet in gebruik is. De pomp start automatisch weer als een nieuwe vacuümcyclus wordt gestart.

De Sluimerfunctie is standaard ingesteld op 10 minuten. Indien u deze tijd wilt wijzigen, dient u contact op te nemen met uw leverancier.



De Sluimerfunctie kan niet korter worden ingesteld dan 1 minuut.

6.7.2.16 Dealerinformatie

Als er dealerinformatie in de machine is ingevoerd, wordt dit getoond op het startscherm.

6.8 Richtlijn voor functiewaarden

Voor elke functie kunnen er waarden ingesteld worden indien u geautoriseerd bent als eigenaar. Om de gevolgen van de ingestelde waarde te begrijpen, legt de onderstaande tabel de gevolgen uit van het geven van een lage of hoge waarde voor elke functie.

Voor de waarden in de onderstaande tabel geldt de volgende vuistregel voor het instellen van een waarde in mbar. Deze waarden kunnen iets variëren, afhankelijk van de luchtvochtigheid.

- 99,8% = 2 mbar
- 0% = 1013 mbar

Functie	Bereik	Conditie
Vacuüm	0 – 99% (bij 10-prog.best.) 30 – 99,8% (bij ACS)	Vuistregel: hoe dieper het vacuüm, hoe minder zuurstof er in de verpakking blijft zodat het product langer houdbaar blijft. Er zijn uitzonderingen op deze regel.
Vacuüm+	0 – 99 seconden (bij 10-prog.best.) 0 – 20 seconden (bij ACS)	Dit is de tijd dat vacuüm trekken doorgaat nadat het maximale vacuüm bereikt is. Dit is bedoeld om ingesloten lucht uit het product te laten ontsnappen. Opmerking: vacuüm moet ingesteld zijn op het maximum.
Gas	30 – 98% (bij 10-prog.best.) 1 – 69% (bij ACS)	Voor sommige producten kan het wenselijk zijn gas toe te voegen in de verpakking, om zodoende de houdbaarheid van het product te vergroten.
Gas+	0,1 – 1 seconde	Voor sommige producten kan het wenselijk zijn om extra gas toe te voegen in de verpakking, zodat een "ballonverpakking" ontstaat. Hiermee kan een fragiel product beter worden beschermd. De aan te bevelen waarde voor Gas+ is 0,7 seconden.
Rood vlees	0,1 – 1 seconde	Bij het verpakken van grote stukken vers vlees blijft het product ook tijdens de sealfase ontgassen vanuit het product. Doordat de opening van de vacuümzak reeds gesloten is, ontstaan er na het beluchten mogelijk luchttopeenhopingen (air pockets). Deze functie voorkomt deze luchttopeenhopingen.
Liquid Control	0 – 99% (bij 10prog.best.) 30 – 99,8% (bij ACS)	Indien de druk afneemt, wordt het kookpunt van vloeistoffen verlaagd. Deze natuurkundige wet kan ertoe leiden dat een product gaat koken. Naast vervuiling van de machine zorgt dit voor gewichts- en kwaliteitsverlies van het te verpakken product. Door de functie Liquid Control in te schakelen, detecteert deze speciale sensor het verdampingspunt, stopt het programma met vacuüm trekken en gaat het door met de volgende stap in het verpakkingsproces. De in te stellen waarde is de maximaal haalbare vacuümwaarde. Houd er rekening mee dat deze vacuümwaarde alleen haalbaar is zolang het product niet gaat koken.
Liquid Control+	1 – 99 seconden (bij 10-prog.best.) 0,1 – 5,0 seconden (bij ACS)	Dit is de tijd dat het vacuüm trekken doorgaat na detectie van het verdampingspunt. Door de verdamping kan zich een kleine schokgolf voordoen die alle resterende lucht uit de zak drukt. De beste manier om de juiste tijd te bepalen is door proefondervindelijk de optimale waarde te bepalen.
Stap vacuüm (ACS)/Multicyclus vacuüm (10prog.best.)	0 – 99% (bij 10-prog.best.) 30 – 99,8% (bij ACS)	Wanneer de waarde voor Vacuüm+ tijd niet effectief genoeg is om ingesloten lucht te laten ontsnappen, moet de functie Stap vacuüm/Multicyclus vacuüm aangezet worden. In maximaal vijf stappen wordt vacuüm trekken dan afgewisseld met een handhaafperiode. Elke stap zorgt voor een hoger vacuüm dan bij de voorgaande stap.

Marineren	40 – 99,8% Stappen: 1 – 5	Alleen bij ACS-besturing. Dit is de instelbare waarde van de laatste stap. Als hier 40% wordt ingesteld, dan zal er tijdens deze stap niet meer vacuüm worden getrokken, maar meteen geseald. Er kunnen 1 – 5 stappen worden ingesteld. Het ingestelde eindvacuüm wordt alleen tijdens de laatste stap behaald.
Vermalsen	30 – 99,8% Tijd: 0 – 30 minuten	Alleen bij ACS-besturing. Dit is de waarde waarop het vermalsen plaatsvindt. Ook kan de tijdsduur van het vermalsen worden ingesteld.
Sealtijd 1-2 Trenn tijd	0,1 – 4,0 seconden	Dit is de tijdsduur waarin de sealdraad en/of snijdraad verwarmd wordt. Hoe langer de tijdsduur, hoe meer hitte er wordt overgebracht op de zak.
Soft-air	0 – 99 seconden (bij 10-prog.best) 0 – 20 seconden (bij ACS)	Dit is de tijdsduur waarin lucht na sealing op extra rustige wijze in de kamer wordt ingelaten. De beste manier om de juiste tijd te bepalen is door proefondervindelijk de optimale waarde te bepalen.
Reinigen van de pomp	15 minuten	Vaste waarde.
Sluimerfunctie	1 – 100 minuten (bij 10-prog.best.) 1 – 59 minuten (bij ACS)	Dit is de tijd dat de pomp blijft draaien nadat een cyclus is gedraaid. Zo wordt de pomp op bedrijfstemperatuur gehouden en wordt onnodig starten en stoppen van de pomp voorkomen, wat anders tot extra slijtage van de pomp leidt.



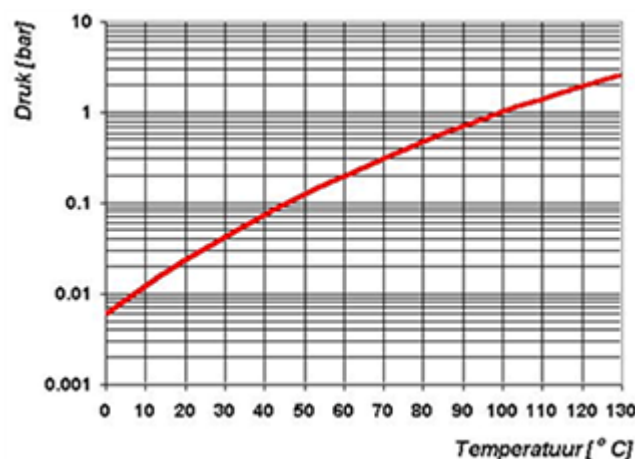
Het vacuüm in de kamer moet minimaal 30% zijn op het moment van sealen.

Indien de druk afneemt, wordt het kookpunt van vloeistoffen verlaagd, zie *Figuur 16: Damplijn water* op pagina 37. Deze natuurkundige wet kan ertoe leiden dat een product gaat koken. Naast vervuiling van de machine zorgt dit voor gewichts- en kwaliteitsverlies van het te verpakken product.

Bij het verpakken van vochthoudende producten zoals soepen en sauzen is het van belang om het vacuüm trekproces nauwlettend te volgen. Op het moment dat er belletjes ontstaan of het product begint te borrelen, dient u direct door te gaan naar de volgende stap in de cyclus. Zie *Doorgaan naar de volgende stap van de cyclus* op pagina 31.

Door de producten ver genoeg af te koelen alvorens vacuüm te trekken, kan een dieper vacuüm worden behaald. Indien een machine is uitgerust met de optie Liquid Control, gaat de besturing automatisch naar de volgende stap als koken optreedt.

Bij verpakken van vochthoudende producten is het van belang dat het pompreinigingsprogramma minimaal één keer per week gedraaid wordt. Bij dagelijks vacuüm trekken van vochthoudende producten wordt aangeraden aan het eind van de dag het pompreinigingsprogramma te laten draaien.



Figuur 16: Damplijn water

6.9 Printer (alleen ACS)

Op de machine kan een printer worden aangesloten om verpakkingslabels te printen.



Vanaf softwareversie 90 wordt de gemonteerde sensor automatisch gedetecteerd. Er verschijnt een bericht als u het deksel sluit en geen sensor wordt gedetecteerd.

6.9.1 Een printer aansluiten

Een printer sluit u aan op de machine met de volgende stappen:

1. Sluit de machine aan op het stopcontact.
2. Sluit de printer aan op de USB-connector op de machine.
3. Zet de printer aan.
4. Selecteer de juiste printer in het machinemenü.
 - a. Open het menu.
 - b. Voer de eigenaarscode 1324 in.
 - c. Ga naar **Instellingen**.
 - d. Ga naar **1.1 Printer**.
 - e. Selecteer **ZD410**.
 - f. Druk op cursortoets ◀ om terug te keren naar het menu.

6.9.2 Een label maken

Voor het maken van een label volgt u de volgende stappen:

1. Open het menu.
2. Voer de eigenaarscode 1324 in.
3. Ga naar **Instellingen**.
4. Ga naar **1.1 Printer**.
5. Ga naar **Label**.
6. Voer de gewenste informatie in.
 1. Klantnaam
 2. Labelnummer
 3. Naam
 4. Info
 5. Houdbaarheid
 6. Bewaartemperatuur
 7. Printen Klantnaam Ja/Nee
 8. Printen Info Ja/Nee
 9. Printen Eindvacuum Ja/Nee
 10. Printen Houdbaar tot Ja/Nee
 11. Gebruiker afdrukken Ja/Nee
 12. Print bewaartemp. Ja/Nee

Zodra de printer is geselecteerd en de vereiste informatie voor het label is ingevoerd, kan de printer worden geactiveerd voor elk afzonderlijk programma. Ga hiervoor in het hoofdmenu helemaal naar rechts. Hier kunt u de printer inschakelen of uitschakelen en het door u vereiste labelaantal selecteren. U kunt ook het aantal labels selecteren dat u per cyclus nodig hebt.

Als u een extra label nodig hebt nadat de complete cyclus is geëindigd en alle labels al zijn geprint, selecteer dan de optie **Afdrukken extra label**. Hiermee wordt het laatst geprinte label opnieuw geprint.

Als u de labelrol wilt vervangen, volg dan de instructies in *Een printerrol vervangen* op pagina 53.

Als u de printer wilt uitlijnen voordat het eerste label wordt geprint, volg dan de instructies in *De printer uitlijnen* op pagina 54.

7 Onderhoud

Neem bij het uitvoeren van onderhoudswerkzaamheden altijd de volgende veiligheidsregels in acht.

- Alleen getrainde technici mogen de beschreven onderhoudswerkzaamheden uitvoeren.
- Ontkoppel altijd de stroomtoevoer door de stekker los te koppelen.
- Test de machine nadat onderhoudswerkzaamheden of reparaties zijn uitgevoerd, zodat het zeker is dat de machine weer veilig gebruikt kan worden.

7.1 Onderhoudsschema

Het onderstaande schema toont de onderhoudsactiviteiten die uitgevoerd moeten worden en het interval waarmee deze activiteiten moeten worden uitgevoerd.

Voor specifieke beschrijvingen voor het uitvoeren van de onderhoudsactiviteiten raadpleegt u de desbetreffende sectie binnen *Onderhoud* op pagina 38.

Activiteit *	1-D	1-W	6-M	1-J	4-J
Reiniging					
De machine reinigen.	X				
Inspecties					
Controleer het olieniveau.		X			
Voer het pompreinigingsprogramma uit.		X			
Inspecteer de sealbalken.		X			
Inspecteer het siliconenrubber van de siliconenhouders.		X			
Inspecteer het dekselrubber.		X			
Controleer het kunststofdeksel op scheuren.		X			
Inspecteer de dekselveren. Let extra op eventuele beschadigingen en de bevestigingen van de dekselveren.		X			
Smering					
Smeer de nippels van de parallelarmen bij het draaipunt met FDA goedgekeurd lagervet.			X		
Vervang de olie van de vacuümpomp. Zie <i>Technische gegevens</i> op pagina 47 voor het olietype.			X		
Vervanging					
Vervang de sealdraden.			X		
Vervang het siliconenrubber van de siliconenhouders.			X		
Vervang het dekselrubber.			X		
Vervang het olienevelfilter.				X	
Vervang het oliefilter.				X	
Neem contact op met uw dealer voor een professionele service.				X	
Vervang het kunststofdeksel.					X

* 1-D = Dagelijks, 1-W = Wekelijks, 6-M = Elke 6 maanden, 1-J = Jaarlijks, 4-J = Elke 4 jaar

7.2 Machine reinigen



Reinig de machine nooit met een hogedrukreiniger.
Gebruik geen agressieve of giftige schoonmaakmiddelen.
Gebruik geen schoonmaakmiddelen met oplosmiddelen.



1. Reinig de oppervlakken van de machine met een zachte, vochtige doek. U kunt ook reinigingsmiddel aanbrengen op de machine en naspoelen met schoon water.

7.3 Pompreinigingsprogramma uitvoeren

Het pompreinigingsprogramma laat de vacuümpomp gedurende 15 minuten lopen. Tijdens het programma bereiken pomp en olie de bedrijfstemperatuur. Vocht in de pomp wordt geabsorbeerd door de olie. De hoge temperatuur zorgt ervoor dat het vocht in de pomp verdampt en verkleint het risico van corrosie.

Het is aan te bevelen het pompreinigingsprogramma uit te voeren voordat u de machine voor het eerst gaat gebruiken, nadat de machine langere tijd buiten bedrijf geweest is, en vooral voordat u olie vervangt.

Voer het pompreinigingsprogramma elke week uit. Indien u vochtige producten verpakt, zoals soepen of sauzen, dient u het pompreinigingsprogramma elke dag uit te voeren.

1. Selecteer het pompreinigingsprogramma.
10-programmabesturing Druk op de toets **Pompreinigingsprogramma**.
ACS Blader met de toets  of de toets  naar het pompreinigingsprogramma.
2. Sluit het deksel om het pompreinigingsprogramma te starten.
Het pompreinigingsprogramma wordt gedurende 15 minuten uitgevoerd.

7.4 Olie verwijderen, olie toevoegen

In deze sectie wordt beschreven hoe u olie uit de pomp verwijdert en olie aan de pomp toevoegt.

Zie *Vacuümpomp* op pagina 14 voor het overzicht van de onderdelen van de pomp.

Indien de machine gedurende langere tijd niet gebruikt wordt, dient de olie uit de pomp te worden verwijderd. Dit is nodig omdat eventueel vocht en vuil in de olie de pomp dusdanig kan aantasten, dat de pomp vast kan lopen bij het eerstvolgende gebruik.



De olie in de vacuümpomp kan heet zijn. Tijdens het verwijderen van de olie is aanraking met hete olie mogelijk.

U verwijdert olie uit de pomp met de volgende stappen:

1. Plaats een opvangbankje onder de olieaftapplug.
2. Verwijder de olieaftapplug. De olie loopt uit de pomp.
3. Vervang de olieaftapplug.

U vervangt het oliefilter met de volgende stappen:

4. Verwijder het oude oliefilter.
5. Plaats een nieuw oliefilter.

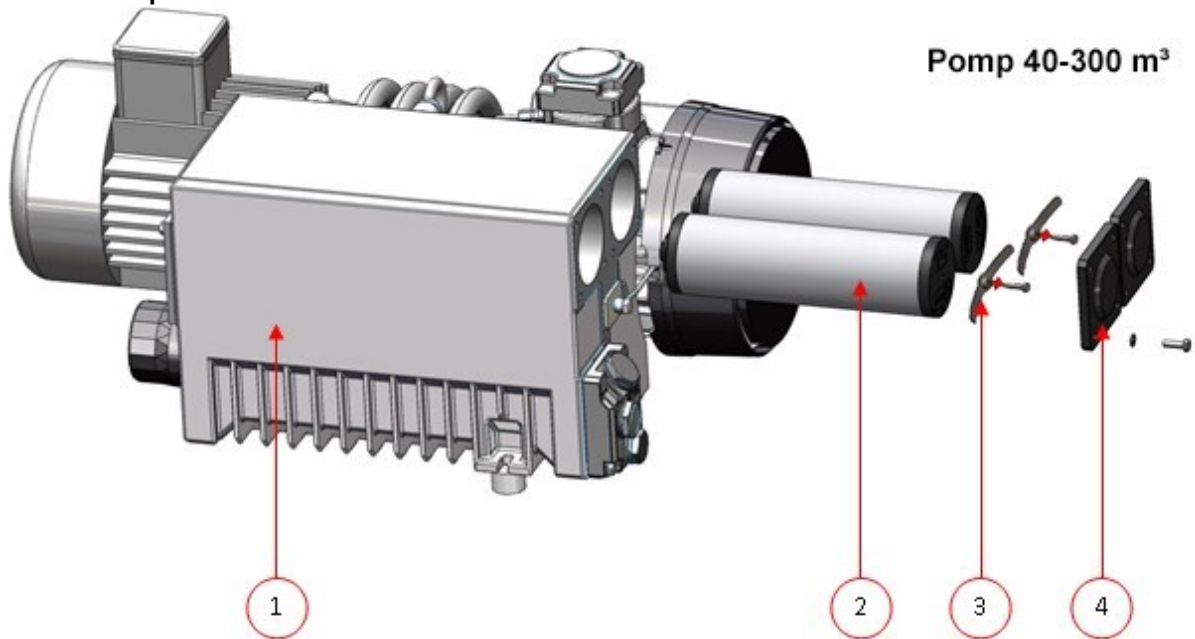
U voegt olie toe aan de pomp met de volgende stappen. U kunt deze stappen uitvoeren nadat alle olie is verwijderd, maar ook om olie bij te vullen.

6. Verwijder de olieaftapplug.
7. Vul olie bij tot het olieniveau zich tussen het minimale en maximale niveau bevindt.
8. Vervang de olieaftapplug.

7.5 Olienevelfilter vervangen

Het olienevelfilter voorkomt dat er oliedamp uitgestoten wordt met de uitlaatlucht van de vacuümpomp. Indien het filter verzadigd raakt, is het niet langer mogelijk om maximale vacuüm te bereiken. Vervang het filter in geval van vacuümproblemen, of zoals gespecificeerd in *Onderhoudsschema* op pagina 38.

7.5.1 Pomp 40-300 m³



Figuur 17: Olienevelfilter vervangen (pomp 40-300 m³)

U verwijdert het oude olienevelfilter met de volgende stappen:

1. Verwijder de filterafdekking (4) van de vacuümpomp (1) en leg deze apart.
2. Verwijder het veerblad (3) en leg het apart.
3. Verwijder het oude filter (2).
Plaats een nieuw olienevelfilter met de volgende stappen:
4. Plaats het nieuwe filter in de vacuümpomp. Zorg ervoor dat de O-ring juist geplaatst is op de filterinlaat.
5. Monteer het apart gelegde veerblad.
6. Monteer de apart gelegde filterafdekking.

7.6 De sealdraad vervangen

Afhankelijk van uw machinespecificatie kunt u één van de volgende (combinaties van) sealdraden hebben:

- Brede seal: één brede sealdraad
- Dubbele seal: twee sealdraden
- Trenn-seal: één sealdraad en één snijdraad
- Bi-actieve seal: één sealbalk met brede sealdraad aan beide zijden.

Het proces van het vervangen van de sealdraden is hetzelfde voor alle types.



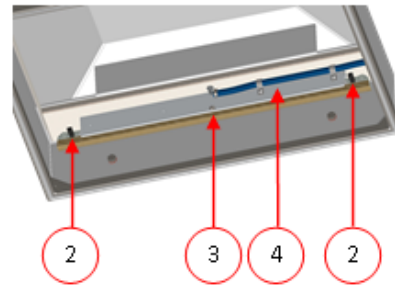
Controleer bij bi-actieve sealsystemen of de bovenste en onderste sealdraden precies zijn uitgelijnd tijdens het afdichten.

Vervang de sealdraden indien de draad en/of de Teflon-tape beschadigd zijn, of zoals gespecificeerd in *Onderhoudsschema* op pagina 38.

Bij machines met een kunststofdeksel zijn de sealbalken op cilinders gemonteerd (*Figuur 18: De sealbalk verwijderen (kunststofdeksel)* op pagina 41). Bij machines met een metalen deksel zijn de sealbalken in het deksel gemonteerd (*Figuur 19: De sealbalk verwijderen (metalen deksel)* op pagina 41).



Figuur 18: De sealbalk verwijderen (kunststofdeksel)



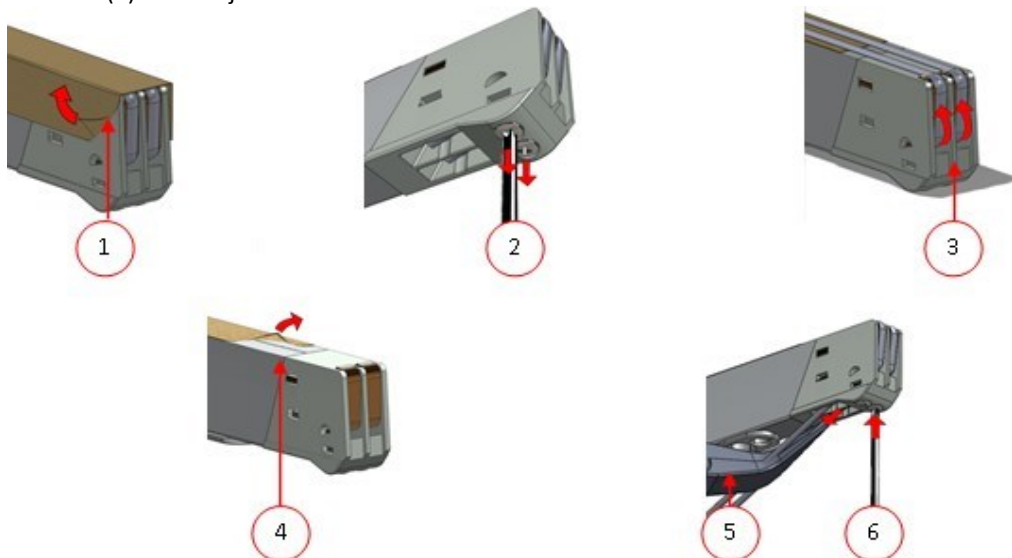
Figuur 19: De sealbalk verwijderen (metalen deksel)

1. Verwijder de sealbalk.

Kunststofdeksel: Til de sealbalk van de cilinders.

Zie *Figuur 18: De sealbalk verwijderen (kunststofdeksel)* op pagina 41.

Metalen deksel: Zie *Figuur 19: De sealbalk verwijderen (metalen deksel)* op pagina 41. Verwijder de sealbalk uit de houders (4) door de twee elektrische aansluitpluggen (2) los te koppelen en de M6-schroef (3) te verwijderen.



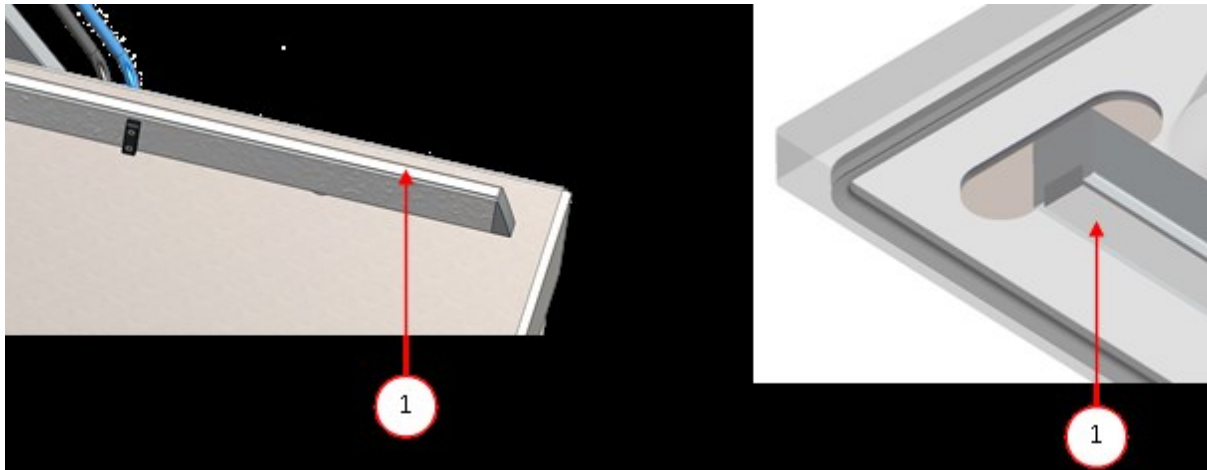
Figuur 20: De sealdraad vervangen

2. Verwijder de Teflon-tape (1) die de sealdraad beschermt.
3. Verwijder de schroeven (2) aan de onderzijde van de sealbalk en verwijder de sealdraden (3).
4. Vervang de Teflon-tape op de sealbalk.
 - a. Trek de Teflon-tape van de bovenkant van de sealbalk (4).
 - b. Reinig de sealbalk met een stofvrije doek.
 - c. Zet een nieuw stuk Teflon-tape met dezelfde lengte op de sealbalk.
5. Vervang de sealdraden.
 - a. Snijd een nieuw stuk sealdraad of snijdraad ter lengte van de sealbalk plus ongeveer 15 cm af.
 - b. Plaats eerst de draad op één zijde van de sealbalk door de schroeven (2) vast te draaien.
 - c. Breng de andere zijde van de draad op zijn plek en recht en span deze met een tang. Zet hem hierna vast door de schroeven aan te draaien.
 - d. Snijd de uiteinden van de draad aan beide zijden af.
6. Vervang de Teflon-tape op de sealdraad.
 - a. Snijd een stuk Teflon-tape ter lengte van de sealbalk plus ongeveer 5 cm af.
 - b. Plak de tape glad en zonder vouwen over de sealdraden op de sealbalk.
 - c. Snijd de tape af.
7. Plaats de sealbalk terug op zijn plek.

7.7 Het siliconenrubber van de siliconenhouders vervangen

Om een afdichting van goede kwaliteit te verkrijgen moet het siliconenrubber niet beschadigd zijn en moet het oppervlak vlak zijn. Het rubber kan beschadigd raken door verbranding met de sealdraad of door mechanisch contact.

Vervang het siliconenrubber indien het beschadigd is, of zoals gespecificeerd in *Onderhoudsschema* op pagina 38.



Figuur 21: Het siliconenrubber van de siliconenhouders vervangen

1. Trek het oude siliconenrubber van de houder. Zie *Figuur 21: Het siliconenrubber van de siliconenhouders vervangen* op pagina 42.
2. Snijd een nieuw stuk siliconenrubber af. Zorg ervoor dat het net zo lang is als de houder.



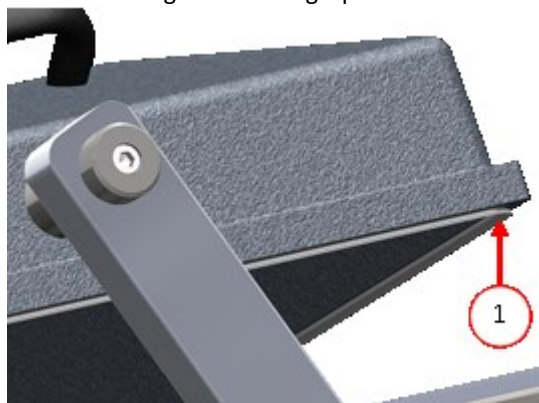
Een te kort of te lang stuk veroorzaakt problemen met de afdichting van de zak.

3. Plaats het nieuwe stuk siliconenrubber in de siliconenhouder door het in de uitsparing te drukken. Controleer of het siliconenrubber volledig en gelijkmatig in de sleuf is geplaatst. Het is ook belangrijk dat het oppervlak van het siliconenrubber glad is nadat het op zijn plek zit en dat het geen tekenen van spanning toont.

7.8 Dekselrubber vervangen

Het dekselrubber zorgt dat de vacuümkamer volkomen is afgesloten tijdens de machinecyclus. Dit is essentieel voor het bereiken van een maximaal vacuümniveau. Het dekselrubber slijt wegens extreme drukverschillen en moet daarom regelmatig worden vervangen.

Vervang het dekselrubber indien dit beschadigd is of zoals gespecificeerd in *Onderhoudsschema* op pagina 38.



Figuur 16: Dekselrubber vervangen

1. Trek het oude rubber los om het te verwijderen.
2. Snijd een nieuw stuk rubber.



Snijd het nieuwe stuk rubber bij voorkeur iets langer af dan het oude stuk.
Snijd de uiteinden recht af.



Wanneer het dekselrubber te kort of te lang is, kan dit problemen geven bij het sluiten van het deksel of kan er lekkage ontstaan.

3. Plaats het nieuwe dekselrubber door dit in de sleuf te drukken. De lip van het rubber moet naar beneden en naar buiten zijn gericht.
Het rubber moet gelijkmatig en zonder spanning in de sleuf geplaatst worden. De uiteinden moeten strak tegen elkaar komen om lekkage te voorkomen.

7.9 Dekselveren inspecteren

1. Controleer de bevestigingen van de dekselveren op slijtage, corrosie en beschadigingen.
2. Controleer de dekselveren op slijtage en beschadigingen.



Neem bij onregelmatigheden contact op met uw servicedealer.

8 Probleemoplossing

De onderstaande tabellen geven de mogelijke storingen aan met de bijbehorende oorzaak en de stappen die ondernomen moeten worden.

Storing	Activiteit	Meer informatie
Bedieningspaneel licht niet op.	<ul style="list-style-type: none"> • Sluit de machine aan op het stopcontact. • Controleer de automaat/stroomonderbreker. 	<i>Elektrische installatie</i> op pagina 14.
Het bedieningspaneel is ingeschakeld maar er is geen activiteit na het sluiten van het deksel.	<ul style="list-style-type: none"> • Controleer de schakelaar van het deksel of stel deze bij. 	Neem contact op met uw leverancier.
Onvoldoende eindvacuüm.	<ul style="list-style-type: none"> • Controleer de vacuüminstellingen van het programma en pas ze aan. • Controleer of de extractieopening niet bedekt is. • Controleer het olieniveau in de pomp. • Controleer/vervang het olienevelfilter. • Controleer/vervang het dekselrubber. 	<i>Programma-instellingen wijzigen</i> op pagina 24. <i>Vacuümpomp</i> op pagina 14. <i>Olienevelfilter vervangen</i> op pagina 39. <i>Dekselrubber vervangen</i> op pagina 42.
Vacuümproces is langzaam.	<ul style="list-style-type: none"> • Controleer of de extractieopening niet bedekt is. • Controleer het olieniveau in de pomp. • Controleer/vervang het olienevelfilter. 	<i>Vacuümpomp</i> op pagina 14. <i>Olienevelfilter vervangen</i> op pagina 39.
Vacuümsak is niet juist afgedicht.	<ul style="list-style-type: none"> • Controleer de sealinstellingen van het programma en pas ze aan. • Controleer/vervang de Teflon-tape en de sealdraden. • Controleer/vervang het siliconenrubber in de siliconenhouders. • Controleer de binnenzijde van de vacuümsak op vervuiling en reinig deze. 	<i>Programma-instellingen wijzigen</i> op pagina 24. <i>De sealdraad vervangen</i> op pagina 40. <i>Het siliconenrubber van de siliconenhouders vervangen</i> op pagina 40.
Het deksel gaat niet automatisch open.	<ul style="list-style-type: none"> • Controleer de gasveer/gasveren van het deksel. 	Neem contact op met uw leverancier.

Foutmeldingen voor 10-programmabesturing

Storing	Activiteit	Meer informatie
"F1" in display.	<ul style="list-style-type: none">• Controleer de schakelaar van het deksel of stel deze bij.• Controleer of de vacuümpomp draait.	Neem contact op met uw leverancier.
F2 in display bij 10-programmabesturing met sensorbesturing.	<ul style="list-style-type: none">• Controleer of het deksel geopend is en start de machine opnieuw op.• Indien de melding opnieuw optreedt, neem dan contact op met uw leverancier.	Neem contact op met uw leverancier.
--- in display.	<ul style="list-style-type: none">• Controleer of het deksel geopend is.	

Foutmeldingen voor Advanced Control System

Storing	Activiteit	Meer informatie
Bericht "Druk sensor ontbreekt! Bel uw dealer" in display.	<ul style="list-style-type: none">• Controleer of de sensor aangesloten is.	
Bericht "Cyclus voortijdig afgebroken" in display.	<ul style="list-style-type: none">• Controleer of het deksel geopend is.	

9 Garantievoorwaarden

De garantie is onderworpen aan de hierna volgende beperkingen. De garantieperiode voor producten geleverd door Combisteel BV is 3 jaar vanaf de datum op het aankoopdocument. Deze garantie is beperkt tot productie- en machinefouten en dekt derhalve geen storingen door een onderdeel van het product dat blootgesteld is aan enige vorm van slijtage. Normale slijtage zoals te verwachten bij het gebruik van dit product, is daarom hierbij uitgesloten.

- De verantwoordelijkheid van Combisteel BV blijft beperkt tot het vervangen van defecte onderdelen; wij erkennen geen claims voor enige andere vorm van schade of kosten.
- De garantie vervalt automatisch in geval van achterstallig of slecht uitgevoerd onderhoud.
- Indien er twijfels zijn over onderhoudswerkzaamheden of als de machine niet correct werkt, moet altijd contact worden opgenomen met de leverancier.
- De garantie is niet van toepassing indien het defect het resultaat is van onjuist of nalatig gebruik, of van onderhoud dat is uitgevoerd in strijd met de in deze handleiding vermelde instructies.
- De garantie vervalt indien er aan het product reparaties of aanpassingen door derden uitgevoerd worden.
- Defecten voortkomend uit schade of ongevallen veroorzaakt door externe factoren zijn uitgesloten van de garantie.
- Indien wij onderdelen vervangen in overeenstemming met de verplichtingen van deze garantie, worden de vervangen onderdelen hiermee ons eigendom.

De bepalingen inzake garantie en aansprakelijkheid maken deel uit van de algemene verkoopvoorwaarden die op verzoek kunnen worden toegezonden.

9.1 Aansprakelijkheid

- Wij wijzen elke aansprakelijkheid af in zoverre deze niet bij wet is verplicht.
- Onze aansprakelijkheid blijft geldelijk beperkt tot het totale bedrag van de waarde van de bewuste machine.
- Met uitzondering van de toepasselijke wettelijke regelgeving inzake openbare orde en goed vertrouwen zijn wij niet gehouden tot betaling, aan de tegenpartij of aan derden, van enige schade van welke aard ook, direct of indirect, inclusief winstderving, schade aan roerend of onroerend goed of voor persoonlijk letsel.
- Wij zijn in geen geval aansprakelijk voor schade voortvloeiend uit of veroorzaakt door het gebruik van het gebruikte product, of uit de ongeschiktheid hiervan voor het doel waarvoor de andere partij besloot tot aanschaf.

10 Afvoer



Voer olie en onderdelen niet af bij het huishoudelijk afval. Zorg bij de vervanging van onderdelen of olie na afloop van de levensduur dat alle materialen op een wettige en milieuvriendelijke wijze worden ingezameld en vernietigd of worden hergebruikt.

11 Bijlagen

11.1 Technische gegevens

11.1.1 Technische gegevens Giant

Giant	Giant 52	90
Algemeen		
Omgevingstemperatuur tijdens werking	5 tot 30 °C	5 tot 30 °C
Geluidsproductie	< 70 dB(A)	< 70 dB(A)
Maximale dagelijkse productie	8 u/dag	8 u/dag
Afmetingen van de machine		
Breedte	695 mm	1066 mm
Lengte	710 mm	480 mm
Hoogte	1025 mm	970 mm
Gewicht	143 kg	142 kg
Maximale producthoogte	200 mm	100 mm
Begassing (optie)		
Afmeting aansluitstekker	6 mm	6 mm
Toevoer gasstroom	60-100 l/min	60-100 l/min
Maximale voedingsdruk	1 bar	1 bar
Elektrische verbinding		
Spanning	*	*
Aansluitwaarde	*	*
Vacuümpomp		
Capaciteit	63 m ³ /u	63 m ³ /u
Olie	1 liter	1 liter
Soort minerale olie	VM100	VM100
Omgevingstemperatuur minerale olie	5 tot 30 °C**	5 tot 30 °C**
Soort synthetische olie	Foodmax Air 100	Foodmax Air 100
Omgevingstemperatuur synthetische olie	-10 tot 40°C**	-10 tot 40°C**

*Zie machineplaatje.

**Neem bij afwijkende temperaturen contact op met uw dealer.

11.1.2 Technische gegevens Prime

Prime	52	80	110	Prime 240
Algemeen				
Omgevingstemperatuur tijdens werking	5 tot 30 °C	5 tot 30 °C	5 tot 30 °C	5 tot 30 °C
Geluidsproductie	< 70 dB(A)	< 70 dB(A)	< 70 dB(A)	< 70 dB(A)
Maximale dagelijkse productie	8 u/dag	8 u/dag	8 u/dag	8 u/dag
Afmetingen van de machine				
Breedte	700 mm	900 mm	1200 mm	1400 mm
Lengte	740 mm	790 mm	880 mm	820 mm
Hoogte	1100 mm	1100 mm	1125 mm	1325 mm
Gewicht	183 kg	241 kg	390 kg	310 kg
Maximale producthoogte	200 mm	200 mm	270 mm	240 mm
Sealdruk (optie)				
Afmetingen slangaansluiting	8 mm	8 mm	8 mm	8 mm
Maximale voedingsdruk	1 bar	1 bar	1 bar	1 bar
Maximaal luchtgebruik	1 l/cyclus	3 l/cyclus	3 l/cyclus	2,5 l/cyclus
Begassing (optie)				
Afmeting aansluitstekker	6 mm	6 mm	6 mm	6 mm
Toevoer gasstroom	60-100 l/min	60-100 l/min	60-100 l/min	60-100 l/min
Maximale voedingsdruk	1 bar	1 bar	1 bar	1 bar
Elektrische verbinding				
Spanning	*	*	*	*
Aansluitwaarde	*	*	*	*
Vacuümpomp				
Capaciteit	63 m ³ /u	100 m ³ /u	100/160 m ³ /u	63 m ³ /u
Olie	1 liter	2 liter	2/5 liter	1 liter
Soort minerale olie	VM100	VM100	VM100	VM100
Omgevingstemperatuur minerale olie	5 tot 30 °C**	5 tot 30 °C**	5 tot 30 °C**	5 tot 30 °C**
Soort synthetische olie	Foodmax Air 100	Foodmax Air 100	Foodmax Air 100	Foodmax Air 100
Omgevingstemperatuur synthetische olie	-10 tot 40°C**	-10 tot 40°C**	-10 tot 40°C**	-10 tot 40°C**

*Zie machineplaatje.

**Neem bij afwijkende temperaturen contact op met uw dealer.

Prime	2-50	2-75	Prime 285	2-95
Algemeen				
Omgevingstemperatuur tijdens werking	5 tot 30 °C	5 tot 30 °C	5 tot 30 °C	5 tot 30 °C
Geluidsproductie	< 70 dB(A)	< 70 dB(A)	< 70 dB(A)	< 70 dB(A)
Maximale dagelijkse productie	8 u/dag	8 u/dag	8 u/dag	8 u/dag
Afmetingen van de machine				
Breedte	1400 mm	1490 mm	1900 mm	2425 mm
Lengte	920 mm	1220 mm	1295 mm	1240 mm
Hoogte	1325 mm	1344 mm	1450 mm	1607 mm
Gewicht	345 kg	537 kg	685 kg	767 kg
Maximale producthoogte	240 mm	250 mm	255/300 mm*	280 mm
Sealdruk (optie)				
Afmetingen slangaansluiting	8 mm	8 mm	8 mm	8 mm
Maximale voedingsdruk	1 bar	1 bar	1 bar	1 bar
Maximaal luchtgebruik	2,5 l/cyclus	3 l/cyclus	3 l/cyclus	4,5 l/cyclus
Begassing (optie)				
Afmeting aansluitstekker	6 mm	6 mm	6 mm	6 mm
Toevoer gasstroom	60-100 l/min	60-100 l/min	60-100 l/min	60-100 l/min
Maximale voedingsdruk	1 bar	1 bar	1 bar	1 bar
Elektrische verbinding				
Spanning	*	*	*	*
Aansluitwaarde	*	*	*	*
Vacuümpomp				
Capaciteit	100 m ³ /u	160 m ³ /u	300 m ³ /u	300 m ³ /u
Olie	2 liter	5 liter	6,5 liter	6,5 liter
Soort minerale olie	VM100	VM100	VM100	VM100
Omgevingstemperatuur minerale olie	5 tot 30 °C**	5 tot 30 °C**	5 tot 30 °C**	5 tot 30 °C**
Soort synthetische olie	Foodmax Air 100	Foodmax Air 100	Foodmax Air 100	Foodmax Air 100
Omgevingstemperatuur synthetische olie	-10 tot 40°C**	-10 tot 40°C**	-10 tot 40°C**	-10 tot 40°C**

*Zie machineplaatje.

**Neem bij afwijkende temperaturen contact op met uw dealer.

11.2 Voorbeeldprogramma's

Voorbeeldprogramma's 10-programmabesturing

Prog.	Vacuüm	Vacuüm+	Seal	Soft-air	Soort product
1.	99%	UIT	2,2 s	3 s	Vaste/solide producten
2.	97%	N.v.t.	2,2 s	UIT	Vloeistoffen/ vloeistofhoudende producten
3.	99%	UIT	2,2 s	8 s	Kwetsbare/ scherpe producten
4.	99%	4 s	2,2 s	3 s	Producten waar lucht ingesloten kan zijn

Ingesteld als sensorgestuurd

Prog.nr.	1	2	3	4	5	6	7	8	9	10
Vacuüm	99%	97%	99%	99%	80%	90%	50%	90%	60%	99%
Vacuüm+	UIT		UIT	4 s						15
Gas	UIT	UIT	UIT	60%	50%	80%	UIT	80%	30%	UIT
Seal	2,2 s	2,2 s	2,2 s	2,2 s	2,5 s	2,5 s	2,5 s	2,5 s	2,5 s	2,5 s
Seal 2	3,5 s	3,5 s	3,5 s	3,5 s	3,5 s	3,5 s	3,5 s	3,5 s	3,5 s	3,5 s
Soft-air	3 s	UIT	8 s	3 s	UIT	UIT	2 s	UIT	UIT	3 s

Ingesteld als gestuurd door Liquid Control-sensor

Prog.nr.	1	2	3	4	5	6	7	8	9	10
Vacuüm	99%	97%	99%	99%	H2O	90%	50%	90%	60%	99%
Vacuüm+	UIT		UIT	4 s						15
Gas	UIT	UIT	UIT	60%	50%	80%	UIT	80%	30%	UIT
Seal	2,2 s	2,2 s	2,2 s	2,2 s	2,5 s	2,5 s	2,5 s	2,5 s	2,5 s	2,5 s
Seal 2	3,5 s	3,5 s	3,5 s	3,5 s	3,5 s	3,5 s	3,5 s	3,5 s	3,5 s	3,5 s
Soft-air	3 s	UIT	8 s	3 s	UIT	UIT	2 s	UIT	UIT	3 s

Ingesteld als tijdgestuurd

Prog.nr.	1	2	3	4	5	6	7	8	9	10
Vacuüm	25 s	20 s	15 s	10 s	30 s	25 s	20 s	20 s	15 s	30 s
Gas	UIT	UIT	UIT	UIT	5 s	5 s	10 s	15 s	15 s	UIT
Seal	2,2 s	2,2 s	2,2 s	2,2 s	2,5 s	2,5 s	2,5 s	2,5 s	2,5 s	2,5 s
Seal 2	3,5 s	3,5 s	3,5 s	3,5 s	3,5 s	3,5 s	3,5 s	3,5 s	3,5 s	3,5 s
Soft-air	3 s	UIT	8 s	3 s	UIT	UIT	2 s	UIT	UIT	3 s

Voorbeeldprogramma's ACS-besturing

Prog.	Vacuüm	Vacuüm+	Seal	Soft-air	Soort product
1.	99,8%	UIT	2,2 s	3 s	Vaste/solide producten
2.	97%	N.v.t.	2,2 s	UIT	Vloeistoffen/ vloeistofhoudende producten
3.	99,8%	UIT	2,2 s	8 s	Kwetsbare/ scherpe producten
4.	99,8%	4 s	2,2 s	3 s	Producten waar lucht ingesloten kan zijn

Ingesteld als sensorgestuurd of gestuurd door Liquid Control-senso
r

Prog.nr.	1	2	3	4	5	6	7	8	9	10
Vacuüm	99,8%	97%	99,8%	99,8%	99,5%	99,5%	99,5%	90%	95%	90%
Vacuüm+	UIT		UIT	4 s						15
Gas	UIT	UIT	UIT	UIT	UIT	60%	UIT	UIT	UIT	UIT
Seal	2,2 s	2,2 s	2,2 s	2,2 s	2,5 s	2,5 s	3,5 s	3,5 s	2,5 s	2,5 s
Seal 2	2,2 s	2,2 s	2,2 s	2,2 s	2,5 s	2,5 s	4,0 s	3,5 s	2,5 s	2,5 s
Soft-air	3 s	UIT	8 s	3 s	5 s	UIT	UIT	5 s	5 s	5 s

Ingesteld als sensorgestuurd of gestuurd door Liquid Control-senso
r

Prog.nr.	11	12	13	14	15	16	17	18	19	20
Vacuüm	99,8%	99,8%	99,8%	99,8%	99,5%	99,8%	90%	95%	95%	99,8%
Vacuüm+	UIT	UIT	5 s	5 s		5 s				UIT
Gas	50%	40%	UIT	70%	70%	UIT	68%	UIT	UIT	UIT
Seal	2,5 s	2,5 s	2,0 s	2,0 s	2,0 s	2,0 s	2,0 s	2,0 s	2,0 s	2,0 s
Seal 2	2,5 s	2,5 s	2,0 s	2,0 s	2,0 s	4,0 s	2,0 s	2,0 s	2,0 s	4,0 s
Soft-air	UIT	UIT	UIT	5 s	UIT	UIT	UIT	UIT	UIT	UIT

11.3 Logboek

Dit logboek moet onder andere het volgende bevatten:

- Jaarlijks onderhoudswerk
- Grote vervangingen en calamiteiten
- Wijzigingen
- Tests van de noodstopknoppen en beveiligingen

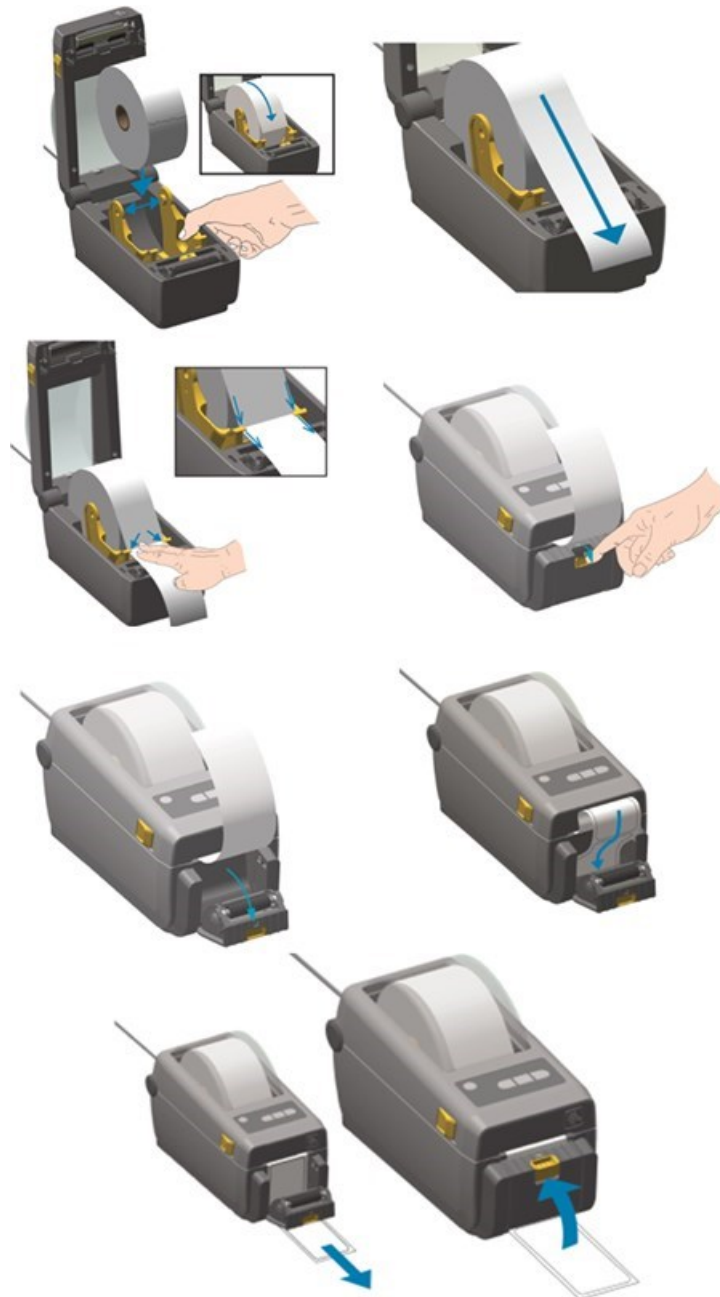
Datum:	Uitgevoerd door: (autoriteit, technicus)	Beschrijving: (aard van de activiteiten, wat er vervangen is)

11.4 Een printerrol vervangen

Volg de stappen hieronder om de labelrol in de printer te plaatsen.



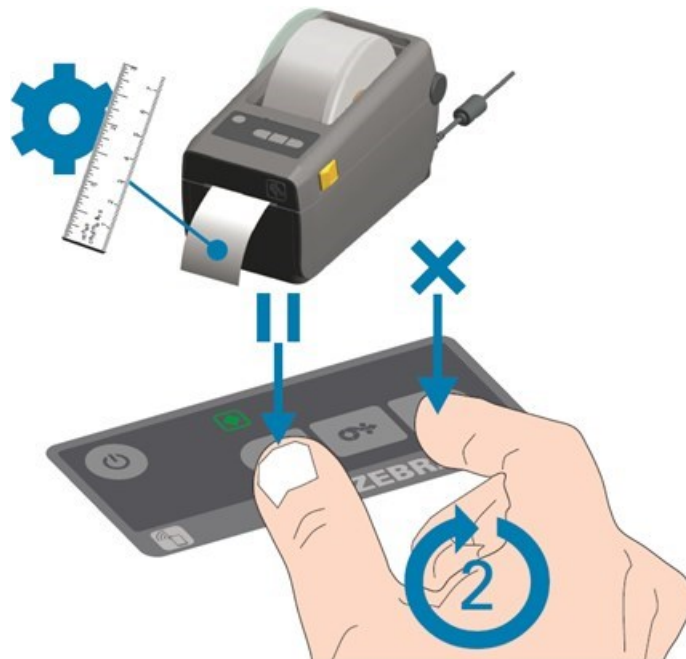
De binnendiameter van de labelrol is groter dan de houder, maar desondanks kan de rol probleemloos gebruikt worden.



Figuur 23: De printerrol vervangen

11.5 De printer uitlijnen

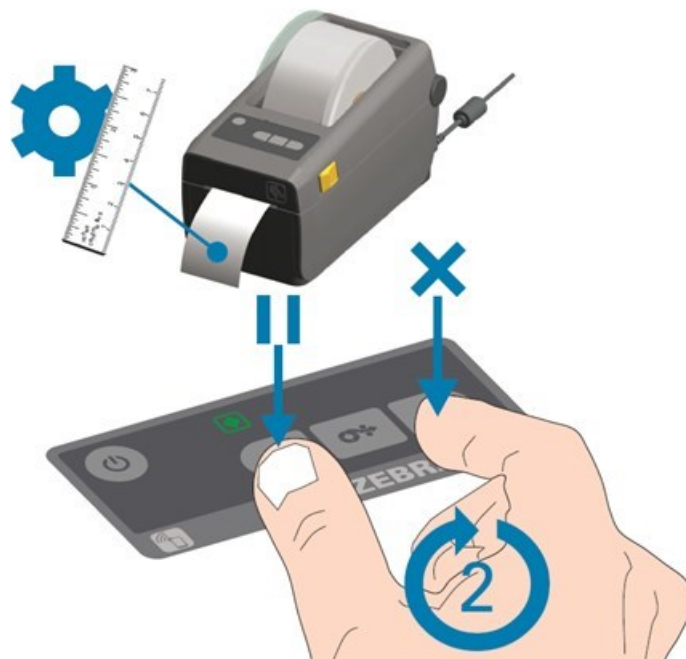
1. Schakel de printer in en controleer of het indicatielampje groen is.
2. Druk gedurende 2 seconden tegelijkertijd op de toets **Pauze** en **Annuleren**.



Figuur 24: De printer uitlijnen

De printer print een aantal labels en bepaalt de juiste positie.

3. Druk gedurende 2 seconden tegelijkertijd op de toets **Toevoer** en **Annuleren**.



Figuur 25: Het eerste label printen

De printer print het eerste label.

4. Verwijder het eerste geprinte label om de volgende labels te printen.